

## Thermostat à encastrer -

---

35 425 970 90



- sans plomb, résistant à la dézincification
- 2x anti-retour
- 2x raccord filetage femelle 1/2"
- 3x sortie G 1/2"
- chape de protection gros-œuvre
- manchette étanche
- isolation phonique et thermique
- compatible xGRID (en cas d'utilisation du rail de montage + profondeur de montage de 12 mm)
- entraxe 70 mm

### Accessoires recommandés

---



**xGRID Jeu de fixation pour  
l'intégration dans la construction  
sèche -**

12 340 970 90

### Accessoires requis

---

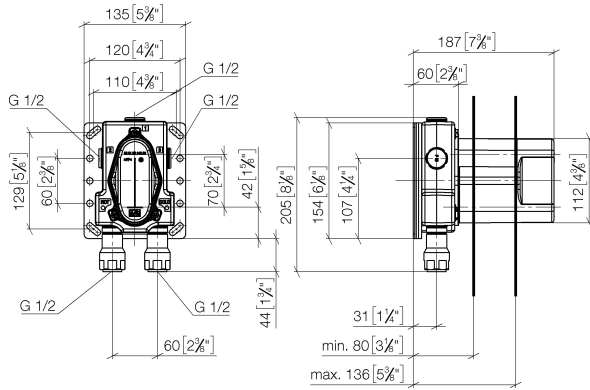


**xGRID Rail de montage 555 mm -** 12 360 970 90

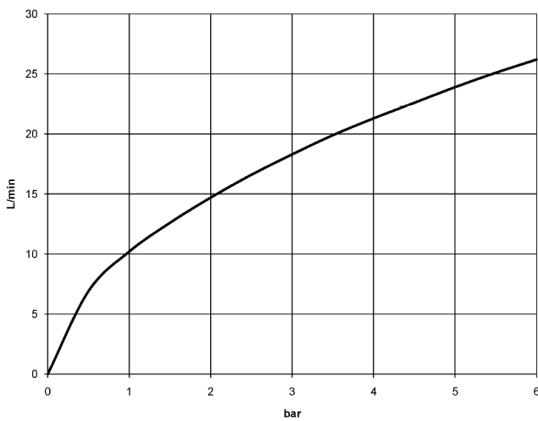
**Thermostat à encastrer -**

35 425 970 90

mm [inches]



**Diagramme de débit**



**Codes & Standards**

EN 1111

EN 1717

Scottish Water  
Byelaws

UK Water Supply  
Regulations

VA-Zeichen



## Thermostat à encastrer -

---

35 425 970 90

### Certificats

---

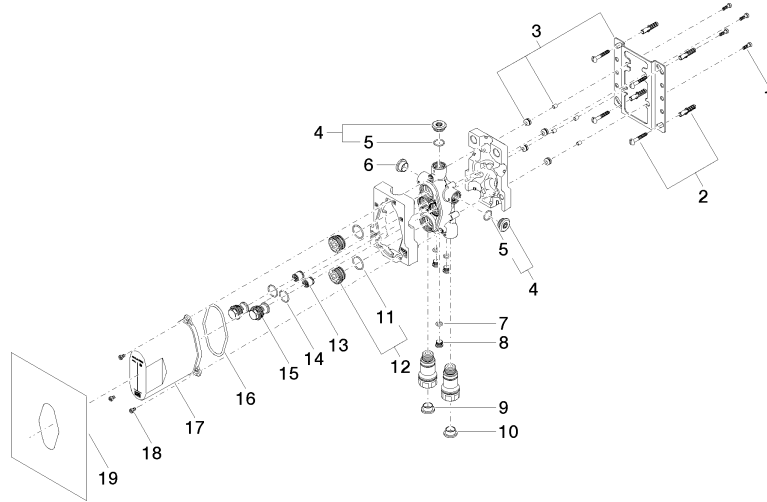
WRAS\_1906

DVGW\_DW-  
6512DN0

Belgaqua\_21-031-2 ETA\_20

Thermostat à encastrer -

35 425 970 90





## Thermostat à encastrer -

---

35 425 970 90

### Liste des pièces de rechange

N°	Article Numéro	Désignation	Fréquence de montage	Délai de livraison
	09 30 30 171 90	vis	35	2