

Thermostat à encastrer avec robinet d'arrêt -

35 428 970 90



- robinet d'arrêt
- sans plomb, résistant à la dézincification
- 2x anti-retour
- 3x sortie G 1/2"
- 2x raccord filetage femelle 1/2"
- chape de protection gros-œuvre
- manchette étanche
- isolation phonique et thermique
- entraxe 70 mm
- compatible xGRID (en cas d'utilisation du rail de montage + profondeur de montage de 12 mm)

Uniquement combinable avec les parties apparentes
36 427 SSS-FF.

Accessoires recommandés



**xGRID Jeu de fixation pour
l'intégration dans la construction
sèche -**

12 340 970 90

Accessoires requis



xGRID Rail de montage 555 mm - 12 360 970 90

Thermostat à encastrer avec robinet d'arrêt -

35 428 970 90

mm [inches]

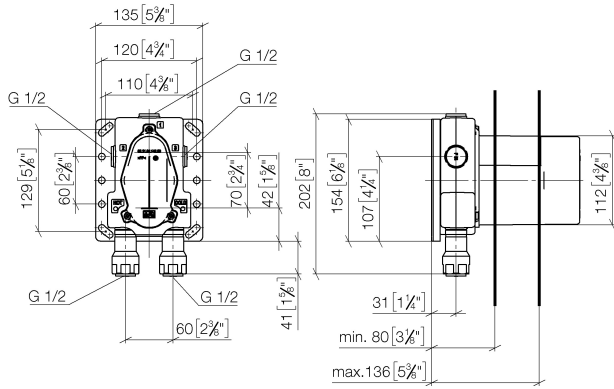
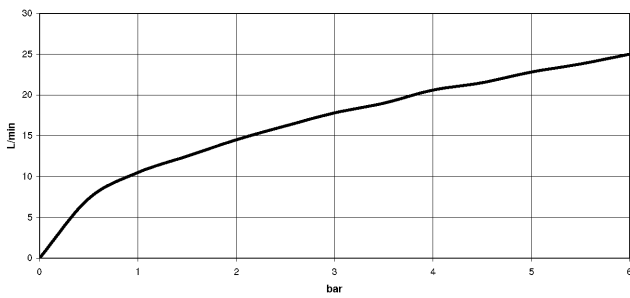


Diagramme de débit



Codes & Standards

EN 1111

EN 1717

Scottish Water
Byelaws

UK Water Supply
Regulations



Thermostat à encastrer avec robinet d'arrêt -

35 428 970 90

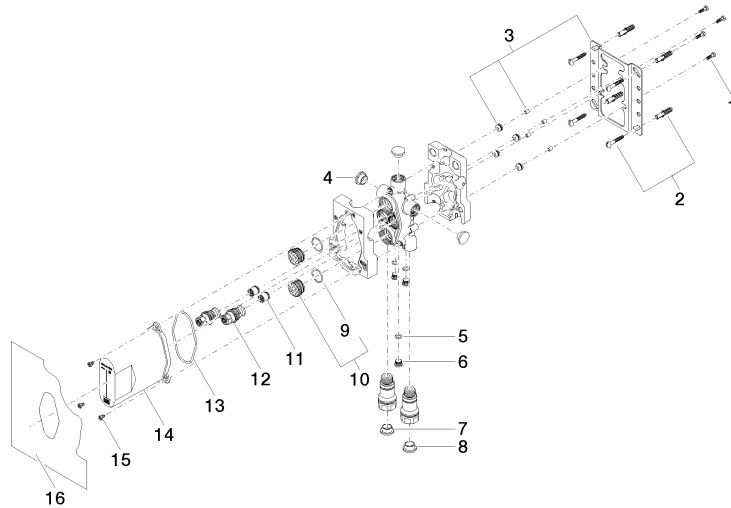
Certificats

WRAS_1906 Belgaqua_22_279_2 DVGW_DW-
6512DN0

Thermostat à encastrer avec robinet d'arrêt -

35 428 970 90

Version du produit de 3/13/2017





Thermostat à encastrer avec robinet d'arrêt -

35 428 970 90

Liste des pièces de rechange

Version du produit de 3/13/2017

N°	Article Numéro	Désignation	Fréquence de montage	Délai de livraison
	09 30 30 171 90	vis	33	2