

xTOOL Module de thermostat à encastrer avec 3 robinets à encastrer -

35 534 970 90 Version du produit de 1/1/2022



- laiton résistant à la dézincification, sans plomb
- 2x anti-retour
- 2x raccord filetage femelle 3/4"
- 1x sortie filetage femelle 3/4" pour robinets supplémentaires
- 3x sortie filetage femelle 3/4"
- 4x chape de protection gros-œuvre
- 4x manchette étanche
- isolation phonique
- entraxe 120 mm
- compatible xGRID (en cas d'utilisation du rail de montage + profondeur de montage de 12 mm)

Accessoires recommandés

Rallonge 28 mm -

12 177 970 90



Accessoires recommandés

Rallonge 46 mm -

12 178 970 90



Accessoires recommandés

xGRID Jeu de fixation pour l'intégration dans la construction sèche -

12 340 970 90



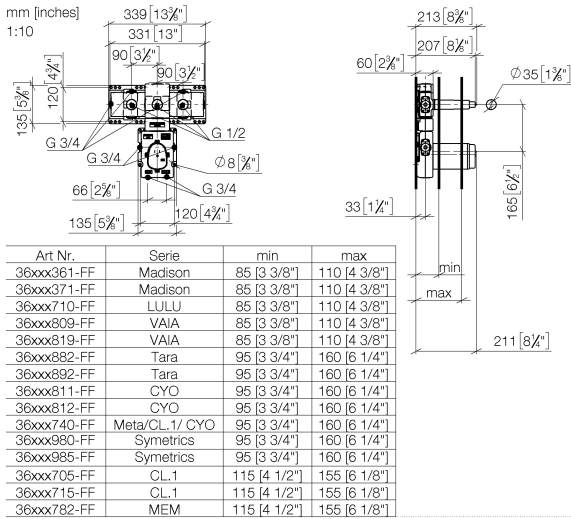
Accessoires requis

xGRID Rail de montage 555 mm - 12 360 970 90



xTOOL Module de thermostat à encastrer avec 3 robinets à encastrer -

35 534 970 90 Version du produit de 1/1/2022



Codes & Standards

EN 1111

EN 1717

Scottish Water
Byelaws

UK Water Supply
Regulations

XP P 41-280

Certificats

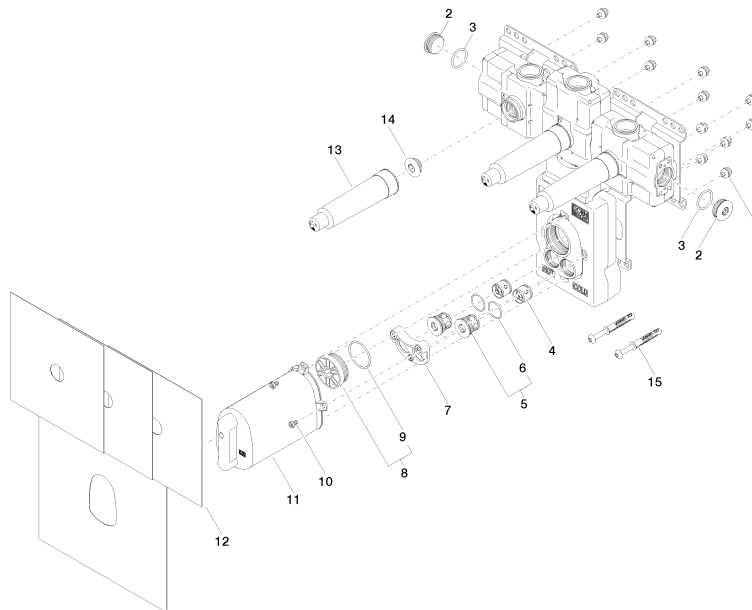
Belgaqua_21-031-2 WRAS_2011

ACS_21 ACC LY

DVGW_DW-
6512DN0

xTOOL Module de thermostat à encastrer avec 3 robinets à encastrer -

35 534 970 90 Version du produit de 1/1/2022



Liste des pièces de rechange

N°	Article Numéro	Désignation	Fréquence de montage	Délai de livraison
1	90 23 01 091 00 90	set	12	2
2	09 31 20 003 90	bonde de fond	5	2
3	09 14 10 009 90	joint	5	2
4	90 23 01 045 00 90	anti-retour	2	2
5	04 21 34 077 00 90	raccord à vis	2	2
6	09 14 10 098 90	joint	1	2
7	90 12 12 218 00 90	prise	1	2
8	04 31 20 100 00 90	bonde de fond	1	2
9	09 14 10 111 90	joint	1	2
10	09 30 30 112 90	vis	4	2
11	04 21 02 174 01 90	capuchon	1	2
12	04 14 03 073 07 90	kit de garniture	1	2
13	09 21 02 173 90	capuchon	3	2
14	04 31 20 006 00 90	bonde de fond	3	2
15	04 30 31 054 00 90	set de fixation	2	2