

## Mélangeur mural à encastrer bec déverseur au centre -

---

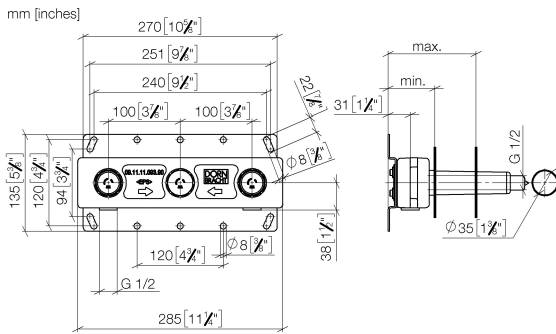
35 700 970 90



- 3x chape de protection gros-œuvre
- 2x raccord filetage femelle 1/2"
- 1x sortie filetage femelle 1/2"
- 3x capuchon de protection 1/2"
- entraxe 100 mm

**Mélangeur mural à encastrer bec déverseur au centre -**

35 700 970 90



		min	max
36xxx361-FF	Madison	85 [3 3/8"]	145 [5 5/8"]
36xxx809/819-FF	Vaia	85 [3 3/8"]	145 [5 5/8"]
36xxx882/892-FF	Tara.	85 [3 3/8"]	145 [5 5/8"]
36xxx811-FF	CYO	85 [3 3/8"]	145 [5 5/8"]
36xxx705-FF	CL. 1	110 [4 3/8"]	150 [5 7/8"]
36xxx782-FF	MEM	110 [4 3/8"]	150 [5 7/8"]

**Codes & Standards**

Scottish Water  
Byelaws

UK Water Supply  
Regulations

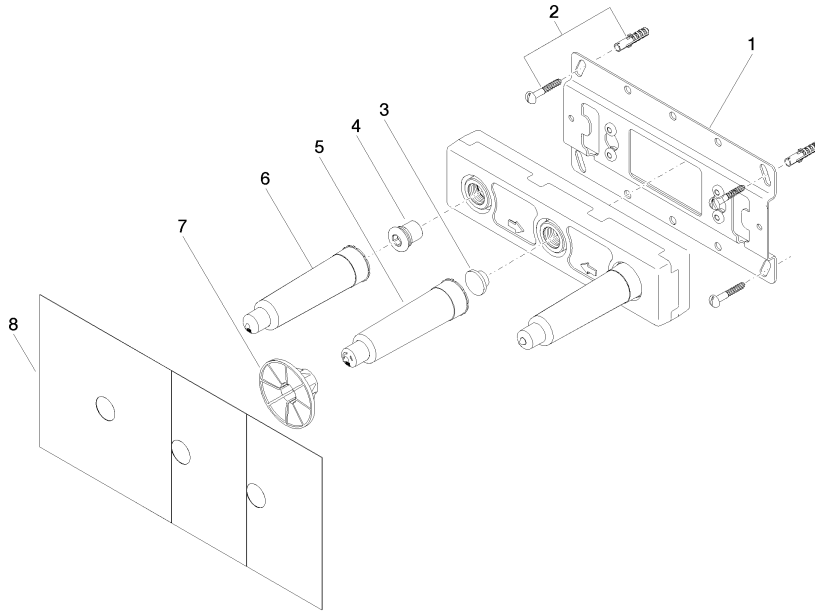
**Certificats**

WRAS\_2211

Mélangeur mural à encastrer bec déverseur au centre -

35 700 970 90

Version du produit de 4/1/2022





## Mélangeur mural à encastrer bec déverseur au centre -

---

35 700 970 90

### Liste des pièces de rechange

Version du produit de 4/1/2022

N°	Article Numéro	Désignation	Fréquence de montage	Délai de livraison
	04 17 20 251 00 90	prise	13	60