

## Mélangeur mural à encastrer positionnement variable -

---

35 720 970 90

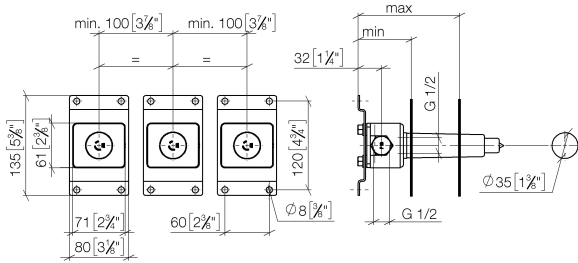


- laiton résistant à la dézincification, sans plomb
- raccord 1/2"
- 3x capuchon de protection 1/2"
- 3x chape de protection gros-œuvre

**Mélangeur mural à encastrer positionnement variable -**

35 720 970 90

mm [inches]



		min.	max.
36xxx361-FF	Madison	85 mm[3 3/8"]	145 mm[5 5/8"]
36xxx809/819-FF	Vaia	85 mm[3 3/8"]	145 mm[5 5/8"]
36xxx882/892-FF	Tara	85 mm[3 3/8"]	145 mm[5 5/8"]
36xxx811-FF	CYO	85 mm[3 3/8"]	145 mm[5 5/8"]
36xxx705-FF	CL.1	110 mm[4 3/8"]	150 mm[5 7/8"]
36xxx782-FF	MEM	110 mm[4 3/8"]	150 mm[5 7/8"]

**Codes & Standards**

Scottish Water  
Byelaws

UK Water Supply  
Regulations

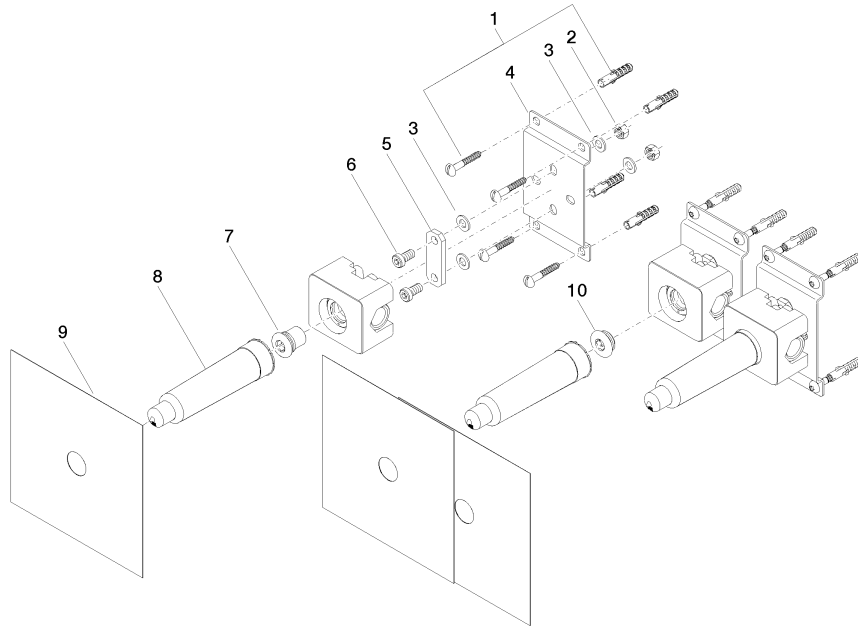
**Certificats**

WRAS\_2211

Mélangeur mural à encastrer positionnement variable -

35 720 970 90

Version du produit de 4/1/2022





## Mélangeur mural à encastrer positionnement variable -

---

35 720 970 90

### Liste des pièces de rechange

Version du produit de 4/1/2022

N°	Article Numéro	Désignation	Fréquence de montage	Délai de livraison
	04 30 31 024 01 90	set de fixation	45	2