

Fixation au sol à encastrer -

35 944 970 90

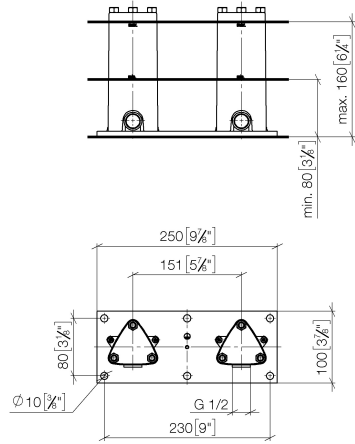


- acier inoxydable
- 2x raccords coudés 1/2"
- entraxe 150 mm
- 2x manchette étanche
- 2x chape de protection gros-œuvre
- isolation phonique

Fixation au sol à encastrer -

35 944 970 90

mm [inches]



Codes & Standards

Scottish Water
Byelaws

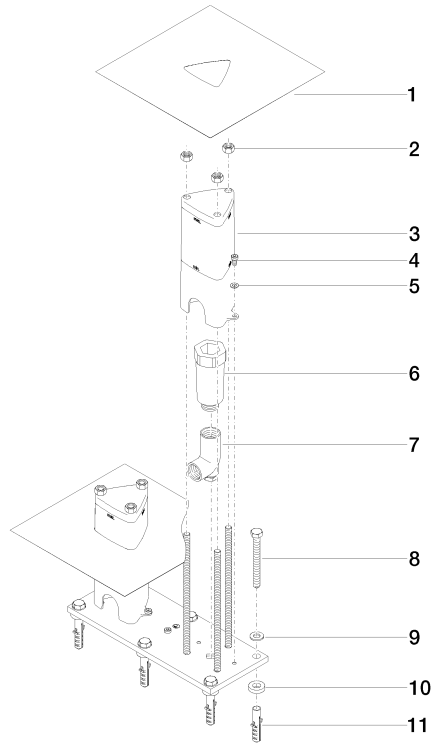
UK Water Supply
Regulations

Certificats

WRAS_1911

Fixation au sol à encastrer -

35 944 970 90





Fixation au sol à encastrer -

35 944 970 90

Liste des pièces de rechange

N°	Article Numéro	Désignation	Fréquence de montage	Délai de livraison
	09 14 03 110 90	joint	45	2