

Mitigeur monocommande encastré avec raccord de douche intégré avec douchette à main sans douchette - Platine brossé

IMO

36 002 970



- flexible de douche métallique 1750 mm avec protection anti-torsion intégrée
- Cet article ne comprend pas de douchette à main !**
Avec sécurité anti-retour.

Cet article ne comprend pas de douchette à main !
Avec sécurité anti-retour.

S'adapte aux gammes suivantes : IMO, LULU, MADISON, MEM, TARA, CL.1, LISSÉ, VAIA, META, CYO

	Platine brossé	36 002 970-06
	Chrome	36 002 970-00
	Platine	36 002 970-08
	Dark Chrome	36 002 970-19
	Or clair brossé	36 002 970-27
	Laiton brossé (Or 23cts)	36 002 970-28
	Noir mat	36 002 970-33
	Bronze brossé	36 002 970-42
	Champagne brossé (Or 22cts)	36 002 970-46
	Champagne (Or 22cts)	36 002 970-47
	Chrome brossé	36 002 970-93
	Dark Platinum brossé	36 002 970-99

Accessoires requis



- Fixation murale à encastrer -** 35 050 970 90
- profondeur de montage max. 105 mm
 - profondeur de montage mini. 80 mm

Accessoires requis



- Douchette à main FlowReduce - Platine brossé** 28 016 979-06 0010

Accessoires requis



- Douchette à main FlowReduce - Platine brossé** 28 012 979-06 0010

Accessoires requis



- Douchette à main - Platine brossé** 28 018 979-06

Accessoires requis



- Douchette à main - Platine brossé** 28 012 979-06

Accessoires requis



- Douchette à main - Platine brossé** 28 017 979-06

Accessoires requis



- Douchette à main - Platine brossé** 28 016 979-06

Accessoires requis

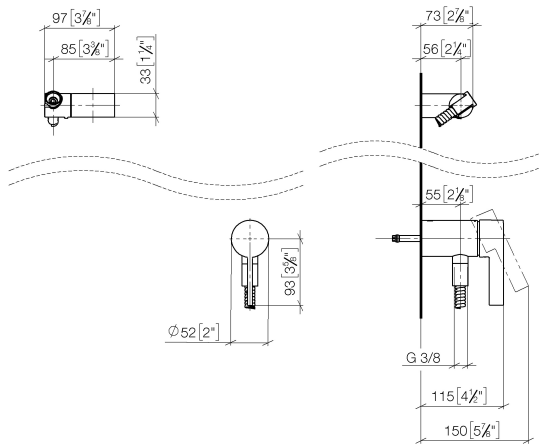


- Douchette à main FlowReduce - Platine brossé** 28 018 979-06 0010

Mitigeur monocommande encastré avec raccord de douche intégré avec
douchette à main sans douchette - Platine brossé

IMO

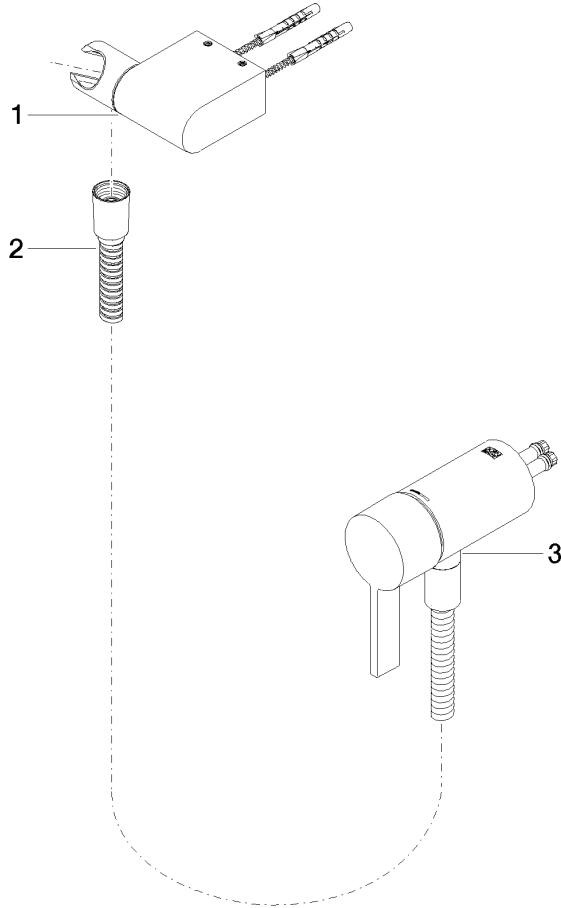
36 002 970
mm [inches]



Certificats

Belgaqua_21-025- WRAS_2011027. LGA_29928.
27_1.

36 002 970



Liste des pièces de rechange

N°	Article Numéro	Désignation	Fréquence de montage	Délai de livraison
1	28 060 970-06	Support de douchette pivotant - Platine brossé	1	10
2	28 322 970-06	Flexible métallique de douche 1/2" x 3/8" x 1750 mm - Platine brossé	1	2
3	36 050 970-06	Mitigeur monocommande encastré avec raccord de douche intégré - Platine brossé	1	10