

# Mitigeur monocommande encastré avec raccord de douche intégré avec douchette à main sans douchette - Laiton brossé (Or 23cts)

IMO

36 002 970



- flexible de douche métallique 1750 mm avec protection anti-torsion intégrée
- Cet article ne comprend pas de douchette à main !**
- Avec sécurité anti-retour.**

Cet article ne comprend pas de douchette à main !  
Avec sécurité anti-retour.

S'adapte aux gammes suivantes : IMO, LULU, MADISON, MEM, TARA, CL.1, LISSÉ, VAIA, META, CYO

	Laiton brossé (Or 23cts)	36 002 970-28
	Chrome	36 002 970-00
	Platine brossé	36 002 970-06
	Platine	36 002 970-08
	Dark Chrome	36 002 970-19
	Or clair brossé	36 002 970-27
	Noir mat	36 002 970-33
	Bronze brossé	36 002 970-42
	Champagne brossé (Or 22cts)	36 002 970-46
	Champagne (Or 22cts)	36 002 970-47
	Chrome brossé	36 002 970-93
	Dark Platinum brossé	36 002 970-99

## Accessoires requis



- Fixation murale à encastrer -** 35 050 970 90
- profondeur de montage max. 105 mm
  - profondeur de montage mini. 80 mm

## Accessoires requis



- Douchette à main - Laiton brossé (Or 23cts)** 28 012 979-28

## Accessoires requis



- Douchette à main - Laiton brossé (Or 23cts)** 28 016 979-28

## Accessoires requis



- Douchette à main FlowReduce - Laiton brossé (Or 23cts)** 28 016 979-28 0010

## Accessoires requis



- Douchette à main - Laiton brossé (Or 23cts)** 28 018 979-28

## Accessoires requis



- Douchette à main - Laiton brossé (Or 23cts)** 28 017 979-28

## Accessoires requis



- Douchette à main FlowReduce - Laiton brossé (Or 23cts)** 28 012 979-28 0010

## Accessoires requis

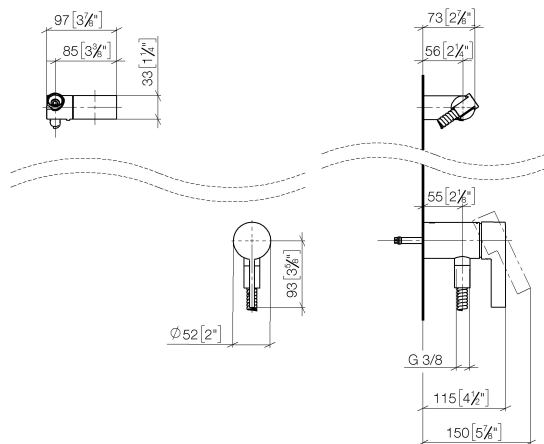


- Douchette à main FlowReduce - Laiton brossé (Or 23cts)** 28 018 979-28 0010

Mitigeur monocommande encastré avec raccord de douche intégré avec  
douchette à main sans douchette - Laiton brossé (Or 23cts)

IMO

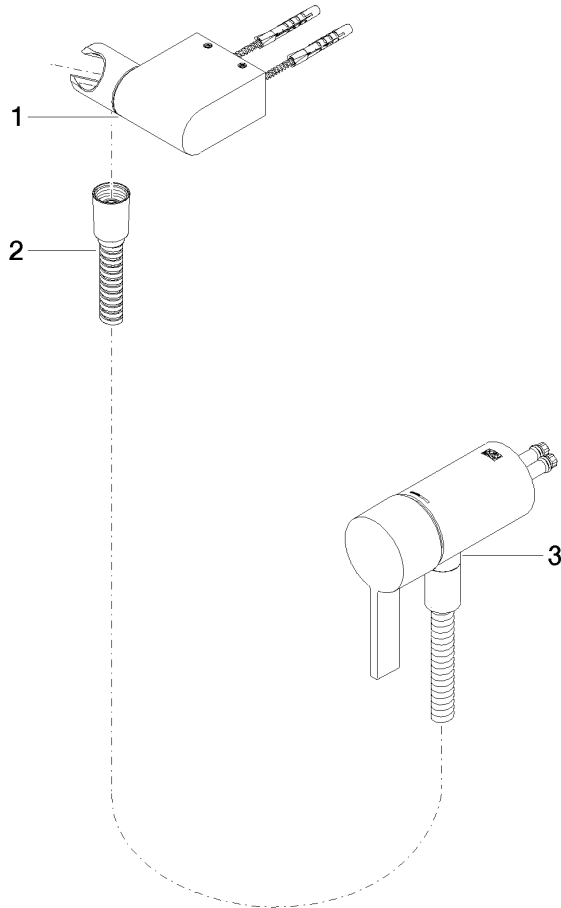
36 002 970  
mm [inches]



Certificats

Belgaqua\_21-025- WRAS\_2011027. LGA\_29928.  
27\_1.

36 002 970



### Liste des pièces de rechange

N°	Article Numéro	Désignation	Fréquence de montage	Délai de livraison
1	28 060 970-28	Support de douchette pivotant - Laiton brossé (Or 23cts)	1	20
2	28 322 970-28	Flexible métallique de douche 1/2" x 3/8" x 1750 mm - Laiton brossé (Or 23cts)	1	20
3	36 050 970-28	Mitigeur monocommande encastré avec raccord de douche intégré - Laiton brossé (Or 23cts)	1	20