

Mitigeur monocommande encastré avec raccord de douche intégré avec garniture de douche sans douchette - Noir mat

TARA

36 013 660



S'adapte aux gammes suivantes : TARA, META

- plaque de recouvrement Ø 78 mm
- flexible de douche métallique 1750 mm avec protection anti-torsion intégrée
- barre de douche avec curseur

Cet article ne comprend pas de douchette à main !

Avec sécurité anti-retour.

Cet article ne peut pas être rallongé, veuillez à respecter la profondeur de montage!

Cet article ne comprend pas de douchette à main !

Avec sécurité anti-retour.

Cet article ne peut pas être rallongé, veuillez à respecter la profondeur de montage!

	Noir mat	36 013 660-33
	Chrome	36 013 660-00
	Platine brossé	36 013 660-06
	Platine	36 013 660-08
	Dark Chrome	36 013 660-19
	Or clair brossé	36 013 660-27
	Laiton brossé (Or 23cts)	36 013 660-28
	Champagne brossé (Or 22cts)	36 013 660-46
	Champagne (Or 22cts)	36 013 660-47
	Chrome brossé	36 013 660-93
	Dark Platinum brossé	36 013 660-99

Accessoires requis



Fixation murale à encastrer - 35 003 970 90
 •profondeur de montage max. 103 mm
 •profondeur de montage mini. 78 mm

Accessoires requis



Douchette à main - Noir mat 28 012 979-33

Accessoires requis



Douchette à main - Noir mat 28 017 979-33

Accessoires requis



Douchette à main - Noir mat 28 018 979-33

Accessoires requis



Douchette à main - Noir mat 28 016 979-33

Accessoires requis



Douchette à main FlowReduce - Noir mat 28 016 979-33 0010

Accessoires requis



Douchette à main FlowReduce - Noir mat 28 012 979-33 0010

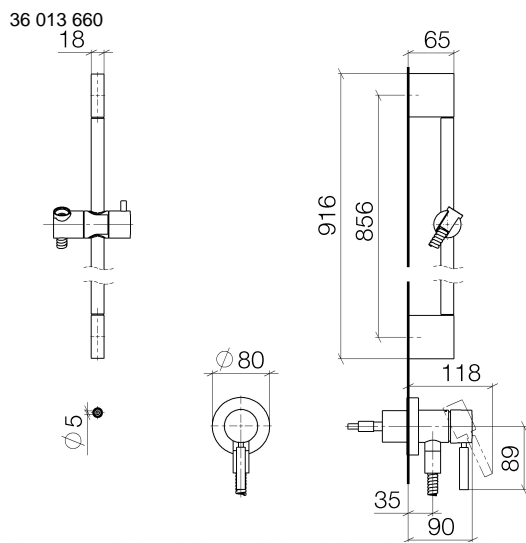
Accessoires requis



Douchette à main FlowReduce - Noir mat 28 018 979-33 0010

Mitigeur monocommande encastré avec raccord de douche intégré avec
garniture de douche sans douchette - Noir mat

TARA



Certificats

Belgaqua_21-025- WRAS_2011027. LGA_29569.
27_1.

36 013 660



Liste des pièces de rechange

N°	Article Numéro	Désignation	Fréquence de montage	Délai de livraison
1	05 17 20 726 02 90	set de fixation	1	2
2	09 31 11 049 90	tige	2	2
3	04 31 11 113 00 90	tige	2	2
4	08 17 97 054-33	patte de fixation	2	30
5	90 28 22 597 00-33	patte de fixation	1	30
6	28 322 970-33	Flexible métallique de douche 1/2" x 3/8" x 1750 mm - Noir mat	1	2
7	12 580 970-33	Coulisse - Noir mat	1	10
8	90 14 20 026 00 90	joint	1	2
9	36 045 660-33	Mitigeur monocommande encastré sur plaque de recouvrement avec raccord de douche intégré - Noir mat	1	10