

Mitigeur monocommande encastré avec raccord de douche intégré avec garniture de douche sans douchette - Champagne brossé (Or 22cts)

TARA

36 013 660



S'adapte aux gammes suivantes : TARA, META

- plaque de recouvrement Ø 78 mm
- flexible de douche métallique 1750 mm avec protection anti-torsion intégrée
- barre de douche avec curseur

Cet article ne comprend pas de douchette à main !

Avec sécurité anti-retour.

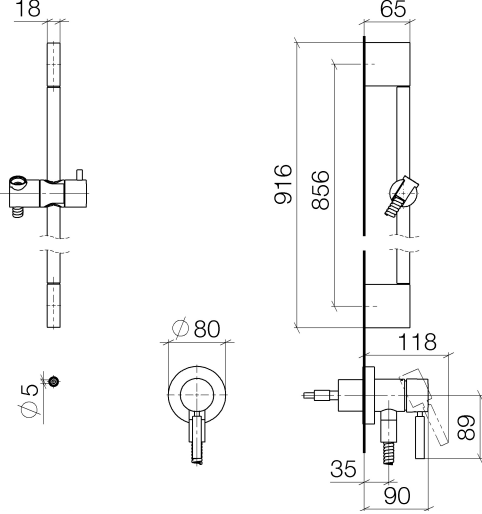
Cet article ne peut pas être rallongé, veuillez à respecter la profondeur de montage!

	Champagne brossé (Or 22cts)	36 013 660-46
	Chrome	36 013 660-00
	Platine brossé	36 013 660-06
	Platine	36 013 660-08
	Dark Chrome	36 013 660-19
	Or clair brossé	36 013 660-27
	Laiton brossé (Or 23cts)	36 013 660-28
	Noir mat	36 013 660-33
	Champagne (Or 22cts)	36 013 660-47
	Chrome brossé	36 013 660-93
	Dark Platinum brossé	36 013 660-99

Mitigeur monocommande encastré avec raccord de douche intégré avec garniture de douche sans douchette - Champagne brossé (Or 22cts)

TARA

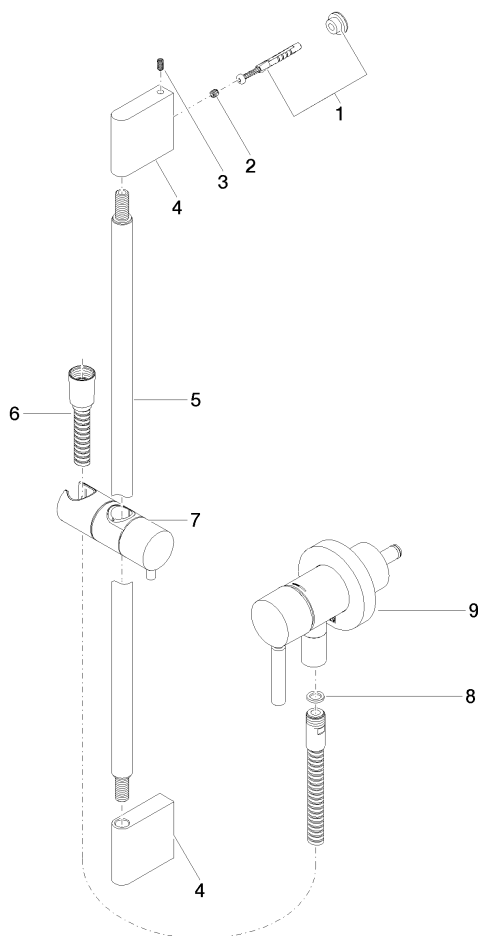
36 013 660



Mitigeur monocommande encastré avec raccord de douche intégré avec garniture de douche sans douchette - Champagne brossé (Or 22cts)

TARA

36 013 660
Les pièces pour les autres finitions peuvent être trouvées ici : Chrome



Liste des pièces de rechange

N°	Article Numéro	Désignation	Fréquence de montage	Délai de livraison
1	05 17 20 726 02 90	set de fixation	1	2
2	09 31 11 049 90	tige	2	2
3	04 31 11 113 00 90	tige	2	2
4	08 17 97 054-46	patte de fixation	2	30
5	90 28 22 597 00-46	patte de fixation	1	30
6	28 322 970-46	Flexible métallique de douche 1/2" x 3/8" x 1750 mm - Champagne brossé (Or 22cts)	1	30
7	12 580 970-46	Coulisse - Champagne brossé (Or 22cts)	1	30
8	90 14 20 026 00 90	joint	1	2
9	36 045 660-46	Mitigeur monocommande encastré sur plaque de recouvrement avec raccord de douche intégré - Champagne brossé (Or 22cts)	1	30