

Mitigeur monocommande encastré avec raccord de douche intégré avec garniture de douche sans douchette - Platine

IMO

36 013 970



S'adapte aux gammes suivantes : IMO, MEM, CL.1

- plaque de recouvrement 80 x 80 mm
- flexible de douche métallique 1750 mm avec protection anti-torsion intégrée
- barre de douche avec curseur
- diamètre de tube 18 mm

Cet article ne comprend pas de douchette à main !

Avec sécurité anti-retour.

Cet article ne peut pas être rallongé, veuillez à respecter la profondeur de montage!

Cet article ne comprend pas de douchette à main !

Avec sécurité anti-retour.

Cet article ne peut pas être rallongé, veuillez à respecter la profondeur de montage!

	Platine	36 013 970-08
	Chrome	36 013 970-00
	Platine brossé	36 013 970-06
	Dark Chrome	36 013 970-19
	Laiton brossé (Or 23cts)	36 013 970-28
	Noir mat	36 013 970-33
	Champagne brossé (Or 22cts)	36 013 970-46
	Champagne (Or 22cts)	36 013 970-47
	Chrome brossé	36 013 970-93
	Dark Platine brossé	36 013 970-99

Accessoires requis



Fixation murale à encastrer - 35 003 970 90
 •profondeur de montage max. 103 mm
 •profondeur de montage mini. 78 mm

Accessoires requis



Douchette à main - Platine 28 012 979-08

Accessoires requis



Douchette à main - Platine 28 017 979-08

Accessoires requis



Douchette à main - Platine 28 018 979-08

Accessoires requis



Douchette à main - Platine 28 016 979-08

Accessoires requis



Douchette à main FlowReduce - Platine 28 016 979-08 0010

Accessoires requis



Douchette à main FlowReduce - Platine 28 012 979-08 0010

Accessoires requis



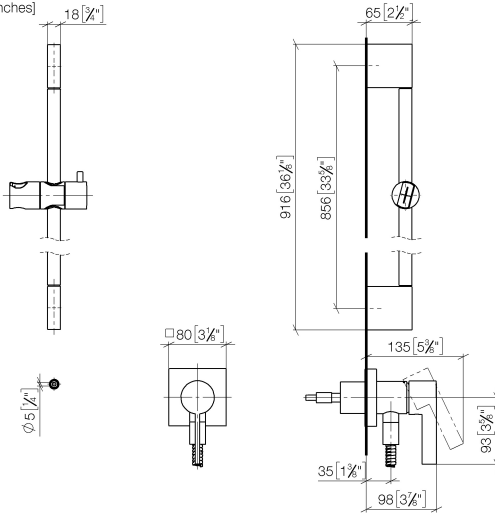
Douchette à main FlowReduce - Platine 28 018 979-08 0010

Mitigeur monocommande encastré avec raccord de douche intégré avec garniture de douche sans douchette - Platine

IMO

36 013 970

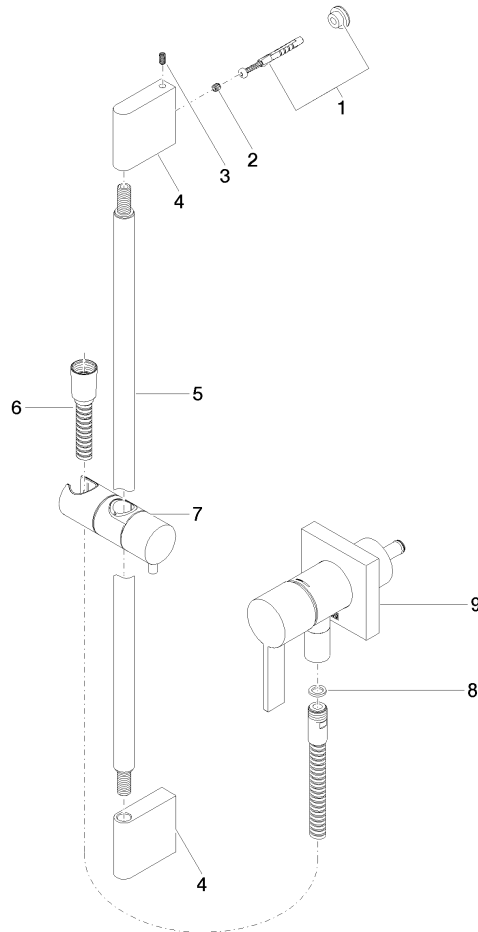
mm [inches]



Certificats

Belgaqua_21-025- WRAS_2011027. LGA_29569.
27_1.

36 013 970



Liste des pièces de rechange

N°	Article Numéro	Désignation	Fréquence de montage	Délai de livraison
1	05 17 20 726 02 90	set de fixation	1	2
2	09 31 11 049 90	tige	2	2
3	04 31 11 113 00 90	tige	2	2
4	08 17 97 054-08	patte de fixation	2	40
5	90 28 22 597 00-08	patte de fixation	1	-
La pièce de rechange ne peut plus être commandée, veuillez commander l'article de remplacement				
6	28 322 970-08	Flexible métallique de douche 1/2" x 3/8" x 1750 mm - Platine	1	40
7	12 580 970-08	Coulisse - Platine	1	40
8	90 14 20 026 00 90	joint	1	2
9	36 045 970-08	Mitigeur monocommande encastré sur plaque de recouvrement avec raccord de douche intégré - Platine	1	40