

Mitigeur monocommande encastré avec raccord de douche intégré avec garniture de douche sans douchette - Dark Platinum brossé

IMO

36 013 970



S'adapte aux gammes suivantes : IMO, MEM, CL.1

- plaque de recouvrement 80 x 80 mm
- flexible de douche métallique 1750 mm avec protection anti-torsion intégrée
- barre de douche avec curseur
- diamètre de tube 18 mm

Cet article ne comprend pas de douchette à main !

Avec sécurité anti-retour.

Cet article ne peut pas être rallongé, veuillez à respecter la profondeur de montage!

Cet article ne comprend pas de douchette à main !

Avec sécurité anti-retour.

Cet article ne peut pas être rallongé, veuillez à respecter la profondeur de montage!

| | | |
|--|-----------------------------|---------------|
| | Dark Platinum brossé | 36 013 970-99 |
| | Chrome | 36 013 970-00 |
| | Platine brossé | 36 013 970-06 |
| | Platine | 36 013 970-08 |
| | Dark Chrome | 36 013 970-19 |
| | Laiton brossé (Or 23cts) | 36 013 970-28 |
| | Noir mat | 36 013 970-33 |
| | Champagne brossé (Or 22cts) | 36 013 970-46 |
| | Champagne (Or 22cts) | 36 013 970-47 |
| | Chrome brossé | 36 013 970-93 |

Accessoires requis

| | | |
|--|--|---------------|
| | Fixation murale à encastrer - •profondeur de montage max. 103 mm •profondeur de montage mini. 78 mm | 35 003 970 90 |
|--|--|---------------|

Accessoires requis

| | | |
|--|---|--------------------|
| | Douchette à main FlowReduce - Dark Platinum brossé | 28 012 979-99 0010 |
|--|---|--------------------|

Accessoires requis

| | | |
|--|--|---------------|
| | Douchette à main - Dark Platinum brossé | 28 012 979-99 |
|--|--|---------------|

Accessoires requis

| | | |
|--|--|---------------|
| | Douchette à main - Dark Platinum brossé | 28 018 979-99 |
|--|--|---------------|

Accessoires requis

| | | |
|--|--|---------------|
| | Douchette à main - Dark Platinum brossé | 28 017 979-99 |
|--|--|---------------|

Accessoires requis

| | | |
|--|--|---------------|
| | Douchette à main - Dark Platinum brossé | 28 016 979-99 |
|--|--|---------------|

Accessoires requis

| | | |
|--|---|--------------------|
| | Douchette à main FlowReduce - Dark Platinum brossé | 28 016 979-99 0010 |
|--|---|--------------------|

Accessoires requis

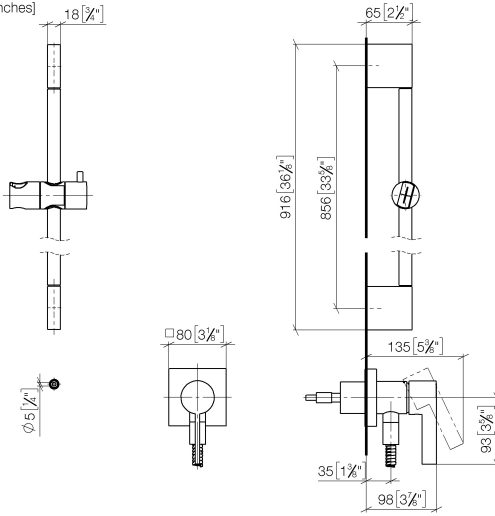
| | | |
|--|---|--------------------|
| | Douchette à main FlowReduce - Dark Platinum brossé | 28 018 979-99 0010 |
|--|---|--------------------|

Mitigeur monocommande encastré avec raccord de douche intégré avec garniture de douche sans douchette - Dark Platinum brossé

IMO

36 013 970

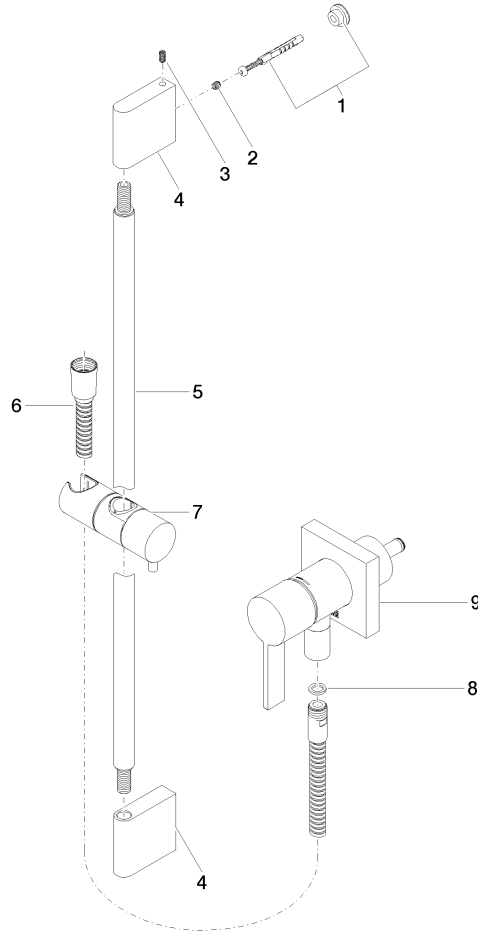
mm [inches]



Certificats

Belgaqua_21-025- WRAS_2011027. LGA_29569.
27_1.

36 013 970



Liste des pièces de rechange

| N° | Article Numéro | Désignation | Fréquence de montage | Délai de livraison |
|----|--------------------|---|----------------------|--------------------|
| 1 | 05 17 20 726 02 90 | set de fixation | 1 | 2 |
| 2 | 09 31 11 049 90 | tige | 2 | 2 |
| 3 | 04 31 11 113 00 90 | tige | 2 | 2 |
| 4 | 08 17 97 054-99 | patte de fixation | 2 | 30 |
| 5 | 90 28 22 597 00-99 | patte de fixation | 1 | 30 |
| 6 | 28 322 970-99 | Flexible métallique de douche 1/2" x 3/8" x 1750 mm - Dark Platinum brossé | 1 | 2 |
| 7 | 12 580 970-99 | Coulisse - Dark Platinum brossé | 1 | 30 |
| 8 | 90 14 20 026 00 90 | joint | 1 | 2 |
| 9 | 36 045 970-99 | Mitigeur monocommande encastré sur plaque de recouvrement avec raccord de douche intégré - Dark Platinum brossé | 1 | 30 |