

Mitigeur monocommande encastré avec raccord de douche intégré avec garniture de douche sans douchette - Bronze brossé

IMO

36 110 970



- flexible de douche métallique 1750 mm avec protection anti-torsion intégrée
- barre de douche avec curseur
- diamètre de tube 18 mm

Cet article ne comprend pas de douchette à main !

Avec sécurité anti-retour.

Cet article ne comprend pas de douchette à main !

Avec sécurité anti-retour.

S'adapte aux gammes suivantes : IMO, LULU, MADISON, MEM, TARA, CL.1, LISSÉ, VAIA, META, CYO

	Bronze brossé	36 110 970-42
	Chrome	36 110 970-00
	Platine brossé	36 110 970-06
	Platine	36 110 970-08
	Dark Chrome	36 110 970-19
	Or clair brossé	36 110 970-27
	Laiton brossé (Or 23cts)	36 110 970-28
	Noir mat	36 110 970-33
	Champagne brossé (Or 22cts)	36 110 970-46
	Champagne (Or 22cts)	36 110 970-47
	Chrome brossé	36 110 970-93
	Dark Platinum brossé	36 110 970-99

Accessoires requis



Fixation murale à encastrer - 35 050 970 90
 •profondeur de montage mini. 80 mm
 •profondeur de montage max. 105 mm

Accessoires requis



Douchette à main FlowReduce - 28 016 979-42
Bronze brossé 0010

Accessoires requis



Douchette à main - Bronze brossé 28 016 979-42

Accessoires requis



Douchette à main - Bronze brossé 28 017 979-42

Accessoires requis



Douchette à main FlowReduce - 28 018 979-42
Bronze brossé 0010

Accessoires requis



Douchette à main - Bronze brossé 28 012 979-42

Accessoires requis



Douchette à main FlowReduce - 28 012 979-42
Bronze brossé 0010

Accessoires requis

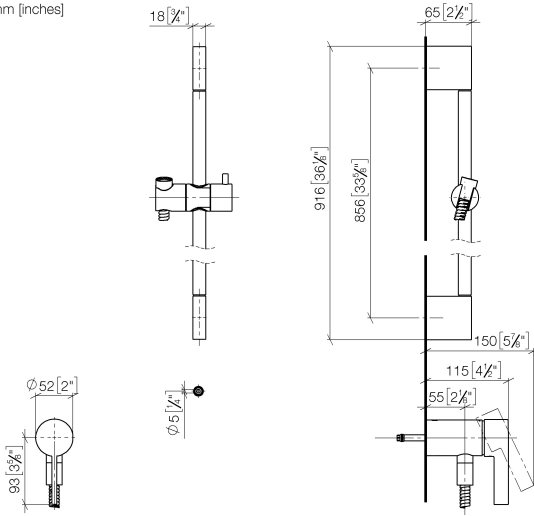


Douchette à main - Bronze brossé 28 018 979-42

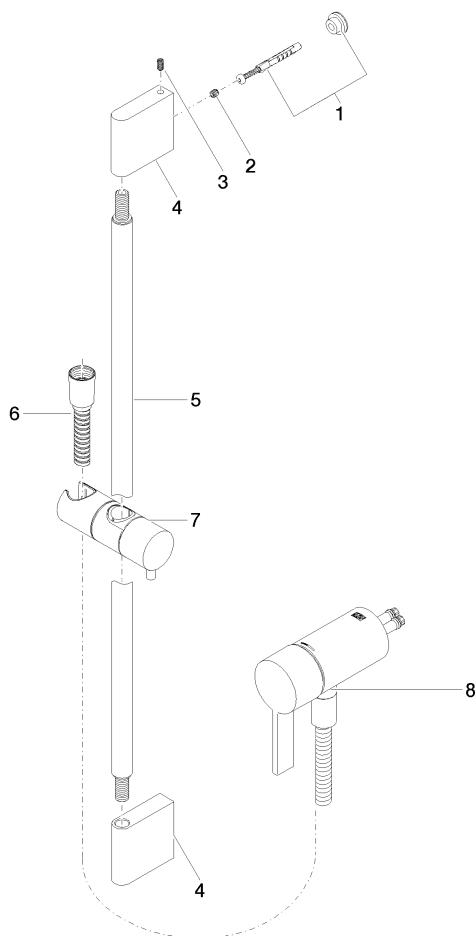
Mitigeur monocommande encastré avec raccord de douche intégré avec garniture de douche sans douchette - Bronze brossé

IMO

36 110 970
mm [inches]



36 110 970



Liste des pièces de rechange

N°	Article Numéro	Désignation	Fréquence de montage	Délai de livraison
1	05 17 20 726 02 90	set de fixation	1	2
2	09 31 11 049 90	tige	2	2
3	04 31 11 113 00 90	tige	2	2
4	08 17 97 054-42	patte de fixation	2	60
5	90 28 22 597 00-42	patte de fixation	1	30
6	28 322 970-42	Flexible métallique de douche 1/2" x 3/8" x 1750 mm - Bronze brossé	1	30
7	12 580 970-42	Coulisse - Bronze brossé	1	30
9	36 050 970-42	Mitigeur monocommande encastré avec raccord de douche intégré - Bronze brossé	1	30