

**Mitigeur monocommande encastré avec raccord de douche intégré avec garniture de douche sans douchette - Champagne brossé (Or 22cts)**

IMO

36 110 970



- flexible de douche métallique 1750 mm avec protection anti-torsion intégrée
- barre de douche avec curseur
- diamètre de tube 18 mm

Cet article ne comprend pas de douchette à main !  
Avec sécurité anti-retour.

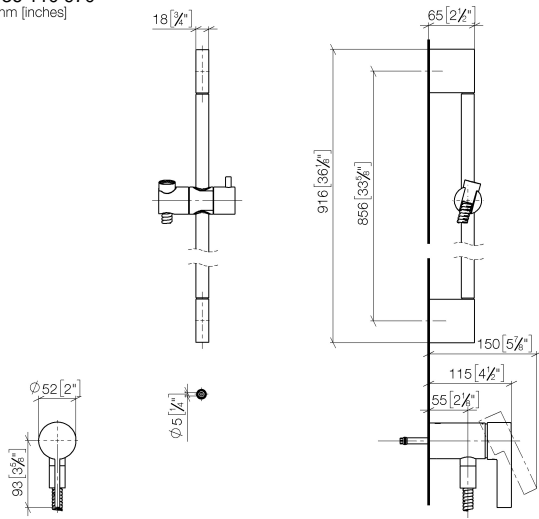
S'adapte aux gammes suivantes : IMO, LULU, MADISON, MEM, TARA, CL.1, LISSÉ, VAIA, META, CYO

	Champagne brossé (Or 22cts)	36 110 970-46
	Chrome	36 110 970-00
	Platine brossé	36 110 970-06
	Platine	36 110 970-08
	Dark Chrome	36 110 970-19
	Or clair brossé	36 110 970-27
	Laiton brossé (Or 23cts)	36 110 970-28
	Noir mat	36 110 970-33
	Bronze brossé	36 110 970-42
	Champagne (Or 22cts)	36 110 970-47
	Chrome brossé	36 110 970-93
	Dark Platinum brossé	36 110 970-99

Mitigeur monocommande encastré avec raccord de douche intégré avec garniture de douche sans douchette - Champagne brossé (Or 22cts)

IMO

36 110 970  
mm [inches]

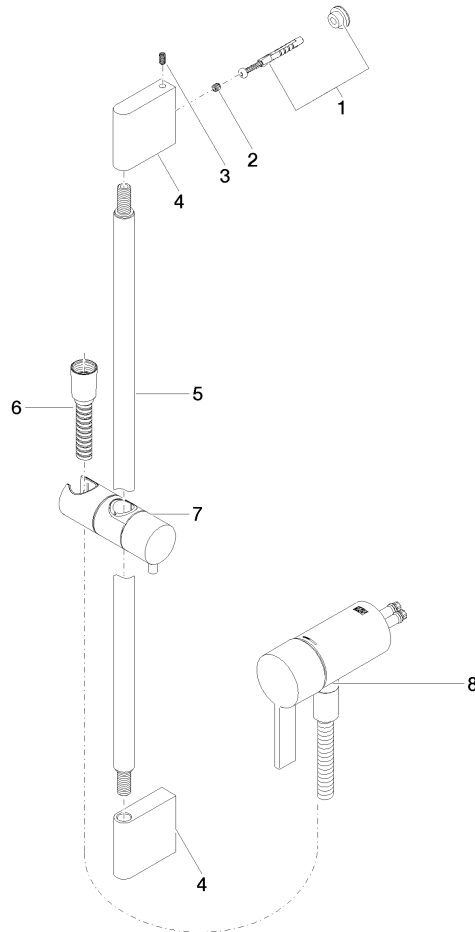


**Mitigeur monocommande encastré avec raccord de douche intégré avec garniture de douche sans douchette - Champagne brossé (Or 22cts)**

IMO

36 110 970

Les pièces pour les autres finitions peuvent être trouvées ici : [Chrome](#)



**Liste des pièces de rechange**

N°	Article Numéro	Désignation	Fréquence de montage	Délai de livraison
1	05 17 20 726 02 90	set de fixation	1	2
2	09 31 11 049 90	tige	2	2
3	04 31 11 113 00 90	tige	2	2
4	08 17 97 054-46	patte de fixation	2	30
5	90 28 22 597 00-46	patte de fixation	1	30
6	28 322 970-46	Flexible métallique de douche 1/2" x 3/8" x 1750 mm - Champagne brossé (Or 22cts)	1	30
7	12 580 970-46	Coulisse - Champagne brossé (Or 22cts)	1	30
9	36 050 970-46	Mitigeur monocommande encastré avec raccord de douche intégré - Champagne brossé (Or 22cts)	1	30