

**Mitigeur monocommande encastré avec raccord de douche intégré avec garniture de douche sans douchette - Dark Chrome**

IMO

36 111 970



- flexible de douche métallique 1750 mm avec protection anti-torsion intégrée
- barre de douche avec curseur
- diamètre de tube 18 mm

Cet article ne comprend pas de douchette à main !

Avec sécurité anti-retour.

S'adapte aux gammes suivantes : IMO, LULU, MADISON, MEM, TARA, CL.1, LISSÉ, VAIA, META, CYO

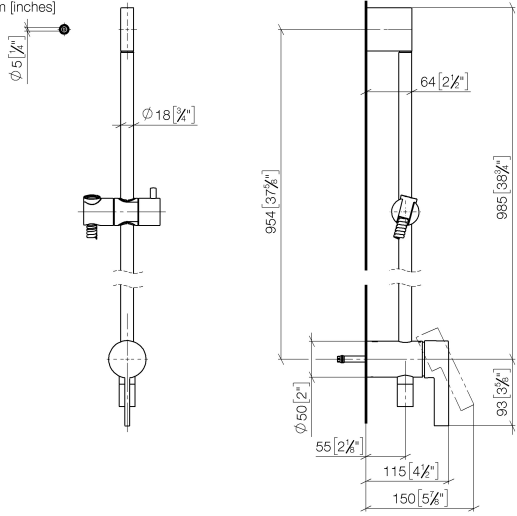
	Dark Chrome	36 111 970-19
	Chrome	36 111 970-00
	Platine brossé	36 111 970-06
	Platine	36 111 970-08
	Or clair brossé	36 111 970-27
	Laiton brossé (Or 23cts)	36 111 970-28
	Noir mat	36 111 970-33
	Bronze brossé	36 111 970-42
	Champagne brossé (Or 22cts)	36 111 970-46
	Champagne (Or 22cts)	36 111 970-47
	Chrome brossé	36 111 970-93
	Dark Platinum brossé	36 111 970-99

Mitigeur monocommande encastré avec raccord de douche intégré avec garniture de douche sans douchette - Dark Chrome

IMO

36 111 970

mm [Inches]



Mitigeur monocommande encastré avec raccord de douche intégré avec  
garniture de douche sans douchette - Dark Chrome

IMO

36 111 970

Les pièces pour les  
autres finitions  
peuvent être  
trouvées ici : Chrome

