

Colonne de douche avec mitigeur monocommande de douche sans douchette -  
Platine brossé

IMO

36 112 970



S'adapte aux gammes suivantes : IMO,  
LULU, TARA, LISSÉ, VAIA, META

- saillie douche fixe 450 mm
- douche de tête : jet pluie
- Ø de pomme de douche arrosoir 220 mm
- pomme de douche arrosoir avec système anti-calcaire
- débit maxi. de la pomme de douche arrosoir 14 l/min
- hauteur de robinetterie jusqu'à la pomme de douche arrosoir 1010 mm
- hauteur de robinetterie jusqu'au bord supérieur de l'arc 1150 mm
- flexible de douche métallique 1750 mm avec protection anti-torsion intégrée
- raccord 1/2"
- barre de douche avec curseur
- diamètre de tube 23,5 mm
- inverseur automatique barre de douche/douchette à main
- avec fonction anti-gouttes

**Cet article ne comprend pas de douchette à main !  
Avec sécurité anti-retour.**

Cet article ne comprend pas de douchette à main !

Avec sécurité anti-retour.

	Platine brossé	36 112 970-06
	Chrome	36 112 970-00
	Platine	36 112 970-08
	Dark Chrome	36 112 970-19
	Or clair brossé	36 112 970-27
	Laiton brossé (Or 23cts)	36 112 970-28
	Noir mat	36 112 970-33
	Bronze brossé	36 112 970-42
	Champagne brossé (Or 22cts)	36 112 970-46
	Champagne (Or 22cts)	36 112 970-47
	Chrome brossé	36 112 970-93
	Dark Platinum brossé	36 112 970-99

## Colonne de douche avec mitigeur monocommande de douche sans douchette - Platine brossé

IMO

36 112 970

### Accessoires requis



**Fixation murale à encastrer -** 35 050 970 90  
 ●profondeur de montage max. 105 mm  
 ●profondeur de montage mini. 80 mm

### Accessoires requis



**Douchette à main FlowReduce -** 28 016 979-06  
**Platine brossé** 0010

### Accessoires requis



**Douchette à main FlowReduce -** 28 012 979-06  
**Platine brossé** 0010

### Accessoires requis



**Douchette à main - Platine brossé** 28 018 979-06

### Accessoires requis



**ARTICLES GÉNÉRIQUES** 28 029 979-06  
**Douchette à main - Platine brossé** 0010

### Accessoires requis



**ARTICLES GÉNÉRIQUES** 28 027 979-06  
**Douchette à main - Platine brossé** 0010

### Accessoires requis



**Douchette à main - Platine brossé** 28 012 979-06

### Accessoires requis



**Douchette à main - Platine brossé** 28 017 979-06

### Accessoires requis



**Douchette à main - Platine brossé** 28 016 979-06

### Accessoires requis



**Douchette à main FlowReduce -** 28 018 979-06  
**Platine brossé** 0010

### Accessoires requis



**ARTICLES GÉNÉRIQUES** 28 029 979-06  
**Douchette à main - Platine brossé**

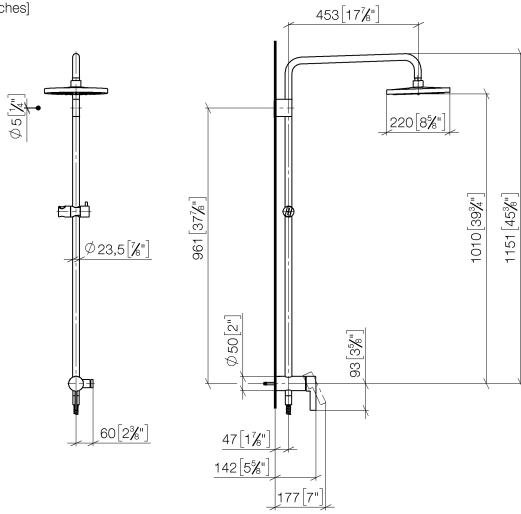
### Accessoires requis



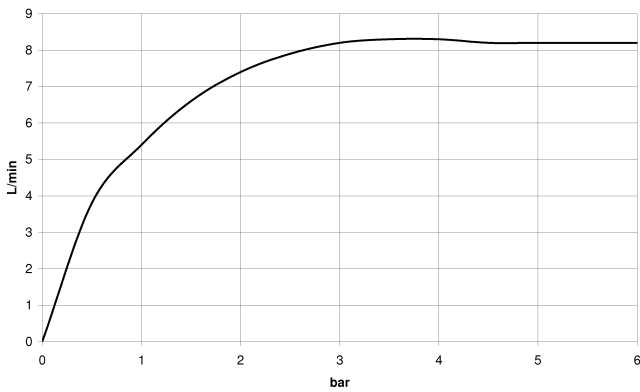
**ARTICLES GÉNÉRIQUES** 28 025 979-06  
**Douchette à main - Platine brossé** 0010

**Colonne de douche avec mitigeur monocommande de douche sans douchette -  
Platine brossé**

36 112 970  
mm [inches]  
1:10



**Diagramme de débit**



**Codes & Standards**

DIN 4109

EN 1717

EN 817

ISO 3822

Scottish Water  
Byelaws

UK Water Supply  
Regulations

Ü-Zeichen



Colonne de douche avec mitigeur monocommande de douche sans douchette -  
Platine brossé

---

IMO

36 112 970

Certificats

---

DVGW\_DW-  
6512DN0

Belgaqua\_21-025-2 LGA\_38

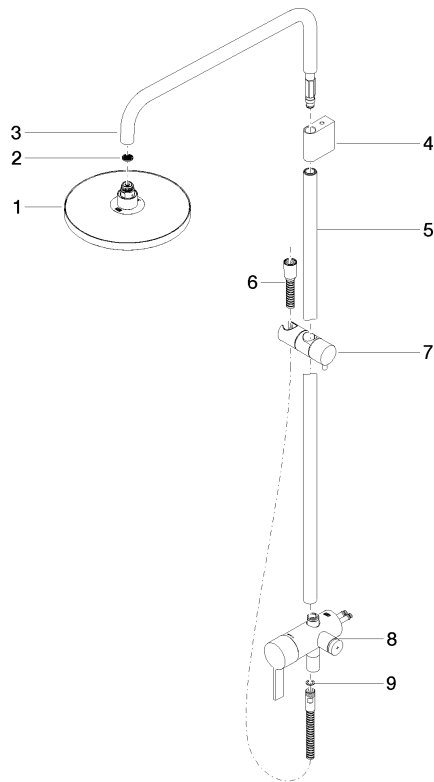
WRAS\_2101

Colonne de douche avec mitigeur monocommande de douche sans douchette -  
Platine brossé

IMO

36 112 970

Version du produit de 4/1/2024





Colonne de douche avec mitigeur monocommande de douche sans douchette -  
Platine brossé

IMO

36 112 970

**Liste des pièces de rechange**

**Version du produit de 4/1/2024**

N°	Article Numéro	Désignation	Fréquence de montage	Délai de livraison
	04 12 05 092 00-06	douche	9	10