

Colonne de douche avec mitigeur monocommande de douche sans douchette - Or clair brossé

IMO

36 112 970



S'adapte aux gammes suivantes : IMO, LULU, TARA, LISSÉ, VAIA, META

- saillie douche fixe 450 mm
 - douche de tête : jet pluie
 - Ø de pomme de douche arrosoir 220 mm
 - pomme de douche arrosoir avec système anti-calcaire
 - débit maxi. de la pomme de douche arrosoir 14 l/min
 - hauteur de robinetterie jusqu'à la pomme de douche arrosoir 1010 mm
 - hauteur de robinetterie jusqu'au bord supérieur de l'arc 1150 mm
 - flexible de douche métallique 1750 mm avec protection anti-torsion intégrée
 - raccord 1/2"
 - barre de douche avec curseur
 - diamètre de tube 23,5 mm
 - inverseur automatique barre de douche/douchette à main
 - avec fonction anti-gouttes
- Cet article ne comprend pas de douchette à main !**
Avec sécurité anti-retour.

Cet article ne comprend pas de douchette à main !

Avec sécurité anti-retour.

	Or clair brossé	36 112 970-27
	Chrome	36 112 970-00
	Platine brossé	36 112 970-06
	Platine	36 112 970-08
	Dark Chrome	36 112 970-19
	Laiton brossé (Or 23cts)	36 112 970-28
	Noir mat	36 112 970-33
	Bronze brossé	36 112 970-42
	Champagne brossé (Or 22cts)	36 112 970-46
	Champagne (Or 22cts)	36 112 970-47
	Chrome brossé	36 112 970-93
	Dark Platinum brossé	36 112 970-99

Accessoires requis



Fixation murale à encastrer - 35 050 970 90
 ● profondeur de montage mini. 80 mm
 ● profondeur de montage max. 105 mm

Accessoires requis



Douchette à main - Or clair brossé 28 018 979-27

Accessoires requis



Douchette à main - Or clair brossé 28 012 979-27

Accessoires requis



Douchette à main FlowReduce - Or clair brossé 28 016 979-27 0010

Accessoires requis



Douchette à main FlowReduce - Or clair brossé 28 018 979-27 0010

Accessoires requis



Douchette à main - Or clair brossé 28 016 979-27

Accessoires requis



Douchette à main - Or clair brossé 28 017 979-27

Accessoires requis



Douchette à main FlowReduce - Or clair brossé 28 012 979-27 0010

**Colonne de douche avec mitigeur monocommande de douche sans douchette -
Or clair brossé**

36 112 970
mm [inches]
1:10

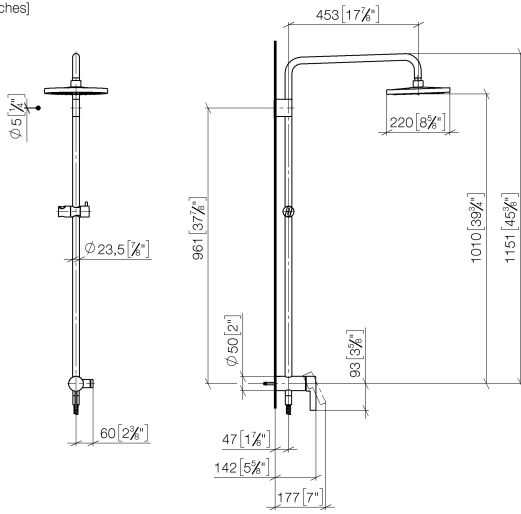
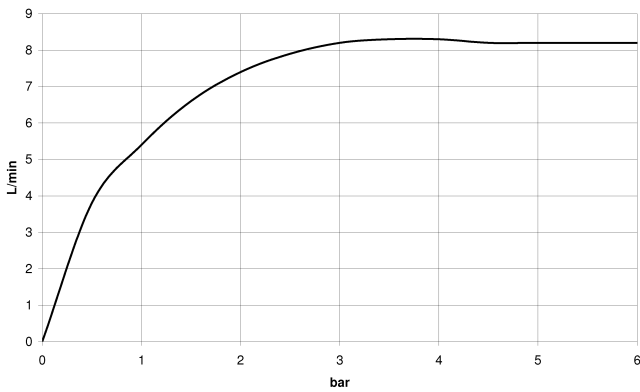


Diagramme de débit



Codes & Standards

DIN 4109

ISO 3822

Ü-Zeichen



Colonne de douche avec mitigeur monocommande de douche sans douchette -
Or clair brossé

IMO

36 112 970
Certificats

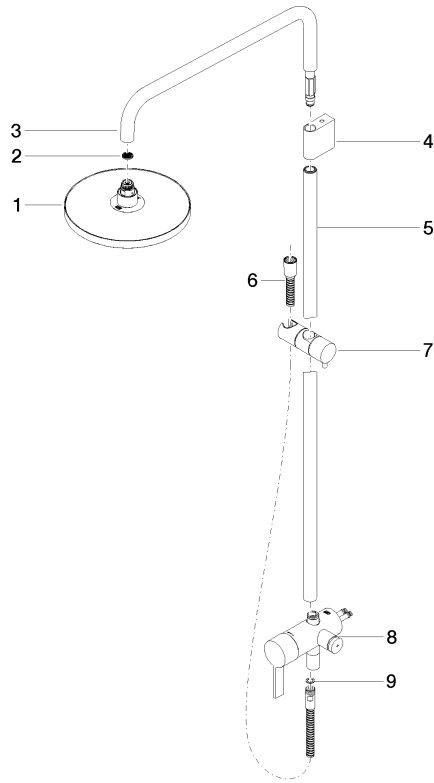
LGA_38

Colonne de douche avec mitigeur monocommande de douche sans douchette -
Or clair brossé

IMO

36 112 970

Version du produit de 4/1/2024





Colonne de douche avec mitigeur monocommande de douche sans douchette -
Or clair brossé

IMO

36 112 970

Liste des pièces de rechange

Version du produit de 4/1/2024

N°	Article Numéro	Désignation	Fréquence de montage	Délai de livraison
	04 12 05 092 00-27	douche	9	60