

36 503 780 Version du produit de 1/1/2022



- plaque de recouvrement 120 x 120 mm
- poignée de graduation avec bouton de sécurité à 38°C
- cartouche de thermostat

S'adapte aux gammes suivantes : IMO, MEM, CL.1, CYO

	Platine brossé	36 503 780-06
	Chrome	36 503 780-00
	Platine	36 503 780-08
	Dark Chrome	36 503 780-19
	Or clair brossé	36 503 780-27
	Laiton brossé (Or 23cts)	36 503 780-28
	Noir mat	36 503 780-33
	Champagne brossé (Or 22cts)	36 503 780-46
	Champagne (Or 22cts)	36 503 780-47
	Chrome brossé	36 503 780-93
	Dark Platinum brossé	36 503 780-99

Accessoires requis



xTOOL Module de thermostat à encastrer sans réglage du débit - 35 503 970 90
 • profondeur de montage max. mm
 • profondeur de montage mini. mm

Accessoires recommandés



xGRID Jeu de fixation pour l'intégration dans la construction sèche - 12 340 970 90

Accessoires requis



xGRID Rail de montage 555 mm - 12 360 970 90

36 503 780 Version du produit de 1/1/2022

mm [inches]

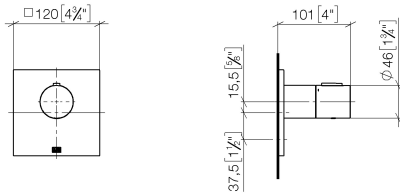
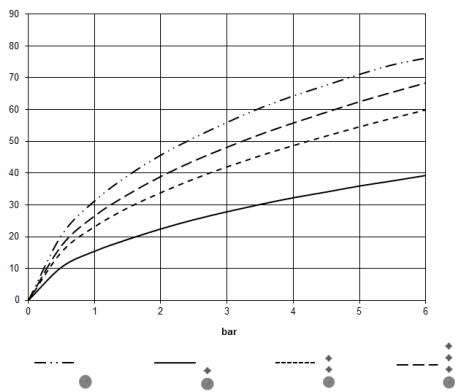


Diagramme de débit



Codes & Standards

DIN 4109

EN 1111

ISO 3822

Scottish Water
Byelaws

UK Water Supply
Regulations

Ü-Zeichen



xTOOL Thermostat à encastrer sans réglage du débit 3/4" - Platine brossé

IMO

36 503 780 Version du produit de 1/1/2022

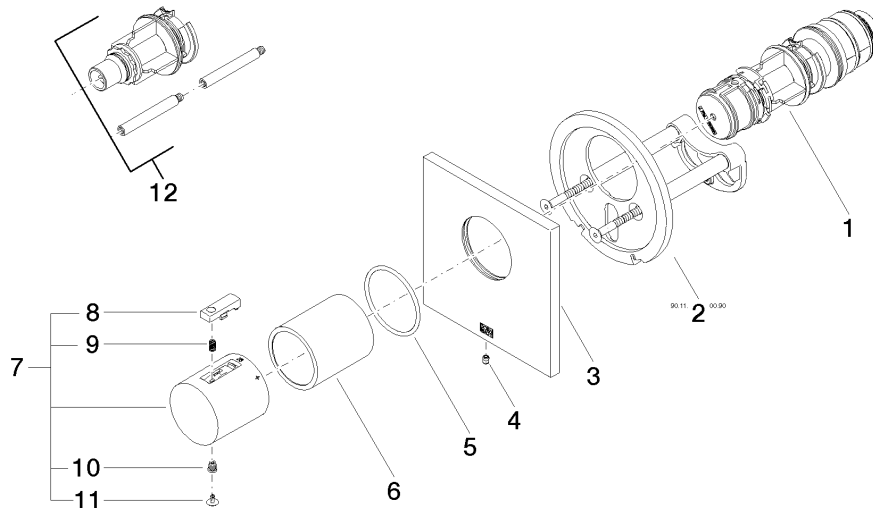
Certificats

WRAS_2011

DVGW_DW-
6512DN0

LGA_29

LGA_29



Liste des pièces de rechange

N°	Article Numéro	Désignation	Fréquence de montage	Délai de livraison
1	90 15 02 063 00 90	cartouche	1	2
2	90 11 01 196 00 90	prise	1	2
3	90 11 02 533 00-06	recouvrement	1	10
4	09 31 11 044 90	tige	1	2
5	90 14 10 049 00 90	joint	1	2
6	90 21 02 112 00-06	douille	1	10
7	90 17 33 004 00-06	poignée	1	10
8	90 21 33 011 00-13	poignée	1	2
9	90 16 02 027 00 90	ressort	1	2
10	90 30 30 136 00 90	vis	1	2
11	90 31 20 049 00-13	bonde de fond	1	30
12	12 178 970 90	Rallonge 46 mm -	1	2