

36 503 892 Version du produit de 5/1/2022



- plaque de recouvrement Ø 123 mm
- poignée de graduation avec bouton de sécurité à 38°C
- cartouche de thermostat

	Chrome	36 503 892-00
	Platine brossé	36 503 892-06
	Platine	36 503 892-08
	Dark Chrome	36 503 892-19
	Laiton brossé (Or 23cts)	36 503 892-28
	Noir mat	36 503 892-33
	Bronze brossé	36 503 892-42
	Champagne brossé (Or 22cts)	36 503 892-46
	Champagne (Or 22cts)	36 503 892-47
	Chrome brossé	36 503 892-93
	Dark Platinum brossé	36 503 892-99

Accessoires requis



xTOOL Module de thermostat à encastrer sans réglage du débit - 35 503 970 90
 • profondeur de montage max. mm
 • profondeur de montage mini. mm

Accessoires recommandés



xGRID Jeu de fixation pour l'intégration dans la construction sèche - 12 340 970 90

Accessoires requis



xGRID Rail de montage 555 mm - 12 360 970 90

36 503 892 Version du produit de 5/1/2022

mm [inches]

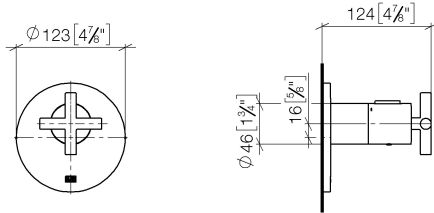
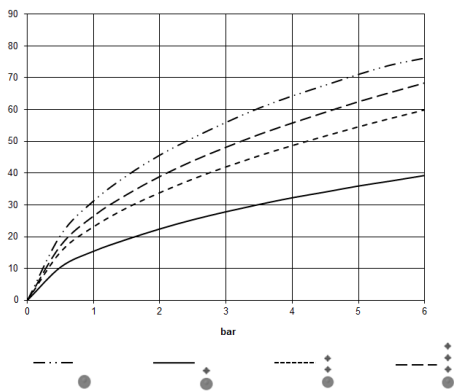


Diagramme de débit



Codes & Standards

DIN 4109

ISO 3822

Scottish Water
Byelaws

UK Water Supply
Regulations

Ü-Zeichen



TARA xTOOL Thermostat à encastrer sans réglage du débit 3/4" - Chrome

TARA

36 503 892 Version du produit de 5/1/2022

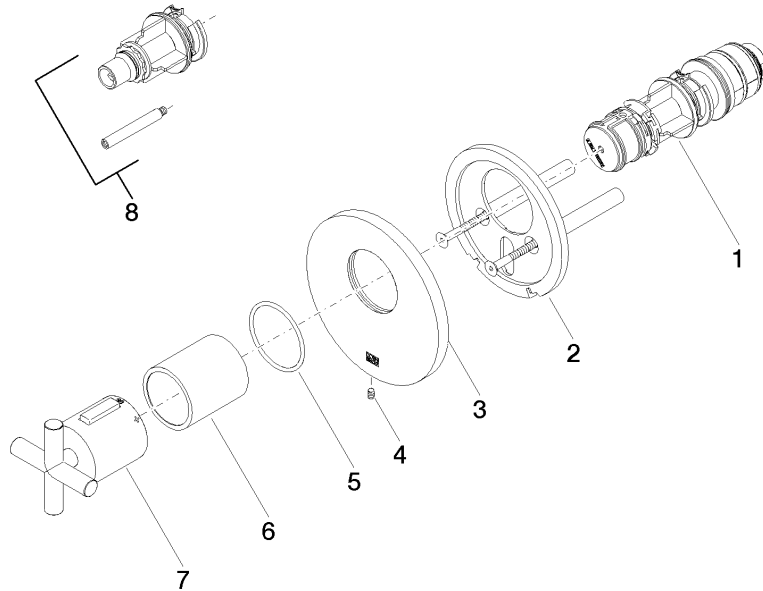
Certificats

WRAS_2011

LGA_29

LGA_29

LGA_29



Liste des pièces de rechange

N°	Article Numéro	Désignation	Fréquence de montage	Délai de livraison
1	90 15 02 063 00 90	cartouche	1	2
2	90 11 01 196 00 90	prise	1	2
3	09 11 02 537-00	recouvrement	1	10
4	09 31 11 048 90	tige	1	2
5	90 14 10 049 00 90	joint	1	2
6	90 21 02 112 00-00	douille	1	10
7	90 17 33 027 00-00	poignée	1	10
8	12 178 970 90	Rallonge 46 mm -	1	2