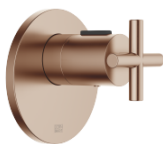


**TARA xTOOL Thermostat à encastrer sans réglage du débit 3/4" - Bronze
brossé**

TARA

36 503 892 Version du produit de 5/1/2022



- plaque de recouvrement Ø 123 mm
- poignée de graduation avec bouton de sécurité à 38°C
- cartouche de thermostat

	Bronze brossé	36 503 892-42
	Chrome	36 503 892-00
	Platine brossé	36 503 892-06
	Platine	36 503 892-08
	Dark Chrome	36 503 892-19
	Laiton brossé (Or 23cts)	36 503 892-28
	Noir mat	36 503 892-33
	Champagne brossé (Or 22cts)	36 503 892-46
	Champagne (Or 22cts)	36 503 892-47
	Chrome brossé	36 503 892-93
	Dark Platinum brossé	36 503 892-99

36 503 892 Version du produit de 5/1/2022
mm [inches]

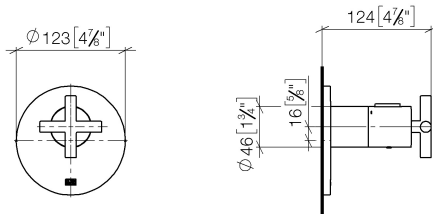
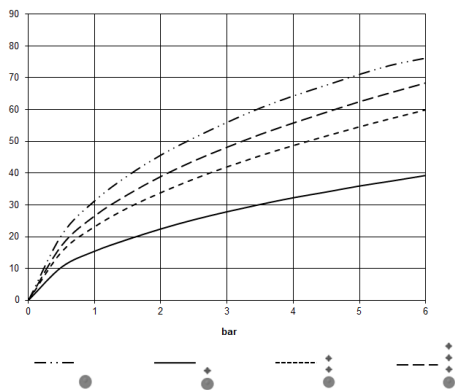


Diagramme de débit



Codes & Standards

DIN 4109

ISO 3822

Scottish Water
Byelaws

UK Water Supply
Regulations

Ü-Zeichen



TARA xTOOL Thermostat à encastrer sans réglage du débit 3/4" - Bronze
brossé

TARA

36 503 892 Version du produit de 5/1/2022

Certificats

WRAS_2011

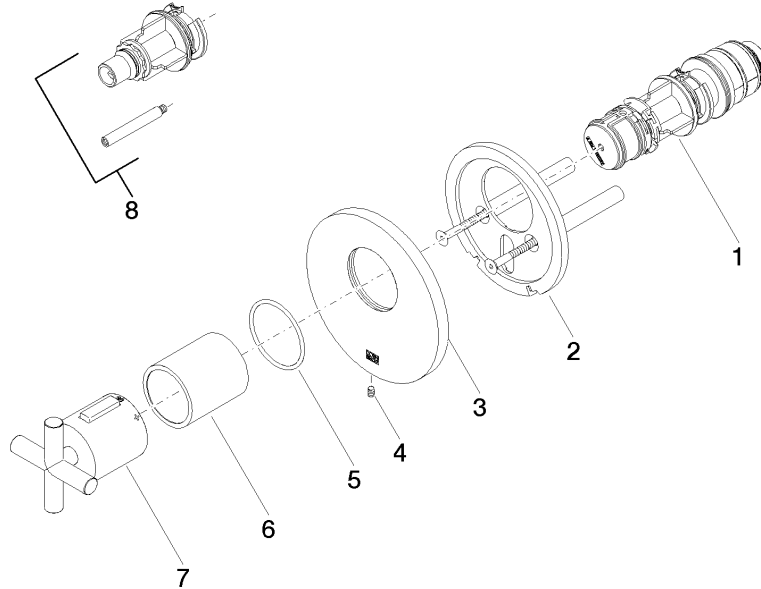
LGA_29

LGA_29

LGA_29

36 503 892 Version du produit de 5/1/2022

Les pièces pour les
autres finitions
peuvent être
trouvées ici : Chrome



Liste des pièces de rechange

N°	Article Numéro	Désignation	Fréquence de montage	Délai de livraison
1	90 15 02 063 00 90	cartouche	1	2
2	90 11 01 196 00 90	prise	1	2
3	09 11 02 537-42	recouvrement	1	30
4	09 31 11 048 90	tige	1	2
5	90 14 10 049 00 90	joint	1	2
6	90 21 02 112 00-42	douille	1	30
7	90 17 33 027 00-42	poignée	1	30
8	12 178 970 90	Rallonge 46 mm -	1	2