

36 503 979 Version du produit de 1/1/2022



- plaque de recouvrement Ø 124 mm
- poignée de graduation avec bouton de sécurité à 38°C
- cartouche de thermostat

	Noir mat	36 503 979-33
	Chrome	36 503 979-00
	Platine brossé	36 503 979-06
	Platine	36 503 979-08
	Laiton (Or 23cts)	36 503 979-09
	Dark Chrome	36 503 979-19
	Or clair	36 503 979-26
	Or clair brossé	36 503 979-27
	Laiton brossé (Or 23cts)	36 503 979-28
	Bronze brossé	36 503 979-42
	Champagne brossé (Or 22cts)	36 503 979-46
	Champagne (Or 22cts)	36 503 979-47
	Chrome brossé	36 503 979-93
	Dark Platinum brossé	36 503 979-99

**Accessoires requis**



**xTOOL Module de thermostat à encastrer sans réglage du débit -** 35 503 970 90  
 •profondeur de montage max. mm  
 •profondeur de montage mini. mm

**Accessoires recommandés**



**xGRID Jeu de fixation pour l'intégration dans la construction sèche -** 12 340 970 90

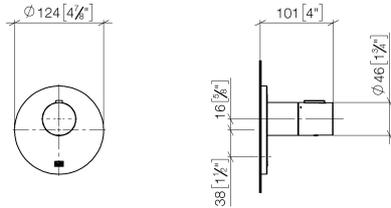
**Accessoires requis**



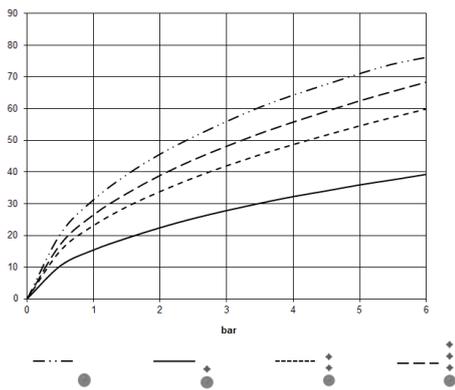
**xGRID Rail de montage 555 mm -** 12 360 970 90

36 503 979 Version du produit de 1/1/2022

mm [inches]



**Diagramme de débit**



**Codes & Standards**

DIN 4109

EN 1111

ISO 3822

Scottish Water  
Byelaws

UK Water Supply  
Regulations

Ü-Zeichen



## xTOOL Thermostat à encastrer sans réglage du débit 3/4" - Noir mat

META

36 503 979 Version du produit de 1/1/2022

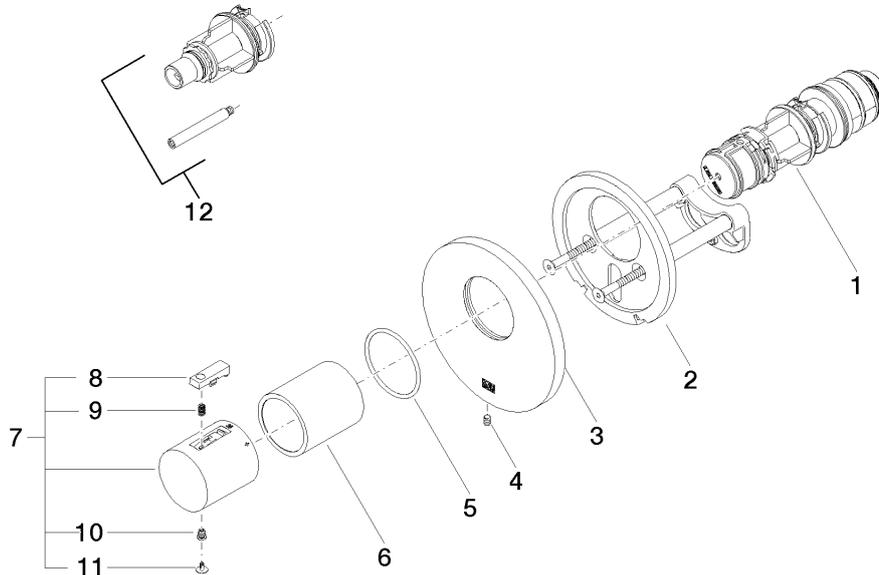
### Certificats

WRAS\_2011

DVGW\_DW-  
6512DN0

LGA\_29

LGA\_29



## Liste des pièces de rechange

N°	Article Numéro	Désignation	Fréquence de montage	Délai de livraison
1	90 15 02 063 00 90	cartouche	1	2
2	90 11 01 196 00 90	prise	1	2
3	09 11 02 537-33	recouvrement	1	30
4	09 31 11 048 90	tige	1	2
5	90 14 10 049 00 90	joint	1	2
6	90 21 02 112 00-33	douille	1	30
7	90 17 33 004 00-33	poignée	1	30
8	90 21 33 011 00-13	poignée	1	2
9	90 16 02 027 00 90	ressort	1	2
10	90 30 30 136 00 90	vis	1	2
11	90 31 20 049 00-13	bonde de fond	1	30
12	12 178 970 90	Rallonge 46 mm -	1	2