

IMO Robinet d'arrêt à encastrer fermant à gauche 1/2" - Laiton brossé (Or 23cts)

IMO

36 607 980 Version du produit de 6/1/2024



- rosace 60 x 60 mm
- tête de commande avec broche et douille à sectionner

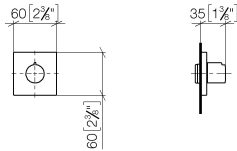
	Laiton brossé (Or 23cts)	36 607 980-28
	Chrome	36 607 980-00
	Platine brossé	36 607 980-06
	Platine	36 607 980-08
	Dark Chrome	36 607 980-19
	Or clair brossé	36 607 980-27
	Noir mat	36 607 980-33
	Chrome brossé	36 607 980-93
	Dark Platinum brossé	36 607 980-99

Accessoires requis



- Robinet à encastrer 1/2" - 35 607 970 90**
- profondeur de montage max. mm
 - profondeur de montage mini. mm

36 607 980 Version du produit de 6/1/2024
mm [inches]

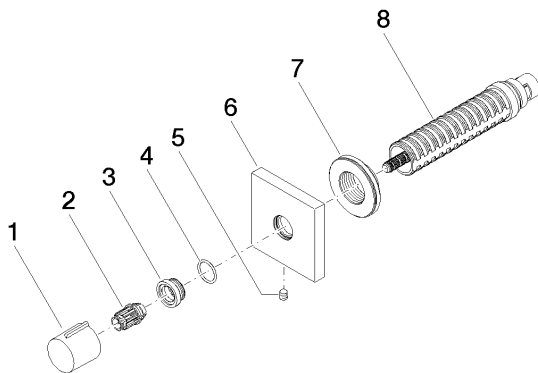


Codes & Standards

DIN 4109	EN 1111	EN 200	ISO 3822
Scottish Water Byelaws	UK Water Supply Regulations	Ü-Zeichen	

Certificats

DVGW_DW-6501DN0	WRAS_2011	LGA_29	WRAS_2010	DVGW_DW-6512DN0
LGA_29				



Liste des pièces de rechange

N°	Article Numéro	Désignation	Fréquence de montage	Délai de livraison
1	09 20 98 001-28	poignée	1	20
2	09 12 12 005 90	douille d'enclenchement	1	2
3	09 12 12 043-28	prise	1	20
4	09 14 10 017 90	joint	1	2
5	90 31 11 004 00 90	tige	1	2
6	09 27 98 014-28	rosace	1	20
7	09 21 02 151 90	douille	1	2
8	90 90 03 202 00 90	tête céramique	1	2