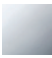

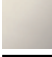





36 712 361



- saillie 190 mm
- bec déverseur fixe
- jet circulaire enrichi en air
- diamètre de percement des robinets latéraux 40 mm
- diamètre de percement du bec 40 mm
- rosaces coulissantes Ø 55 mm
- débit maxi. 7 l/min
- sans plomb
- Ce produit contribue au respect des exigences des systèmes d'évaluation des bâtiments écologiques, par exemple LEED®, BREEAM®, DGNB

	Chrome	36 712 361-00
	Platine brossé	36 712 361-06
	Platine	36 712 361-08
	Laiton (Or 23cts)	36 712 361-09
	Laiton brossé (Or 23cts)	36 712 361-28
	Dark Platinum brossé	36 712 361-99

Accessoires requis



- Mélangeur mural à encastrer bec déverseur au centre -** 35 700 970 90
- profondeur de montage max. 145 mm
 - profondeur de montage mini. 85 mm

Accessoires requis



- Mélangeur mural à encastrer positionnement variable -** 35 720 970 90
- profondeur de montage mini. 85 mm
 - profondeur de montage max. 145 mm

36 712 361
mm [inches]

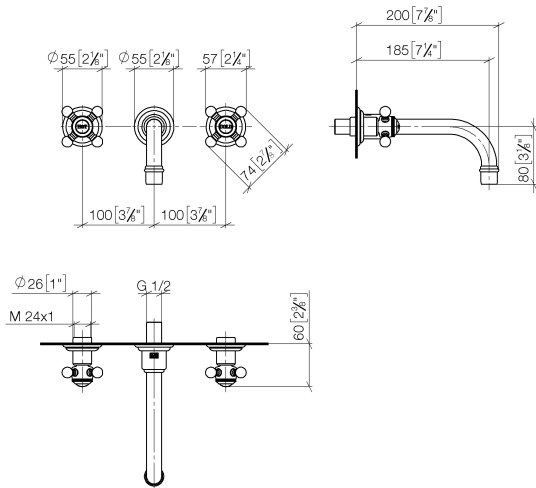
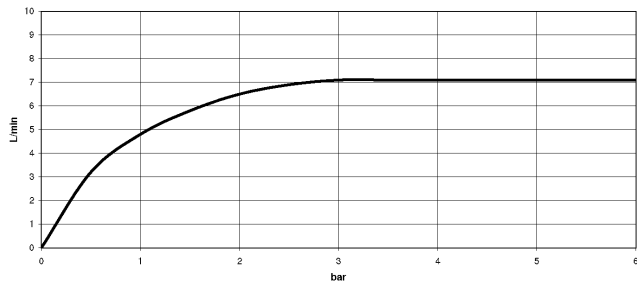


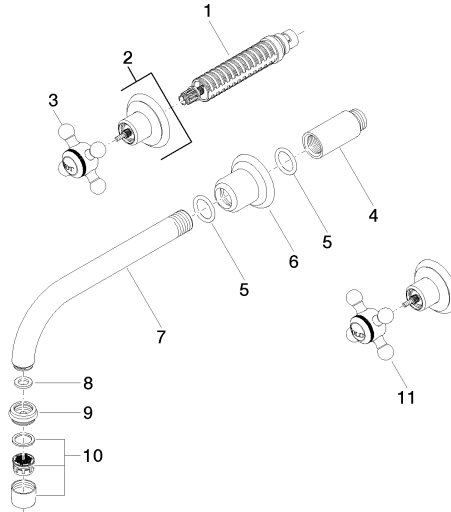
Diagramme de débit



Certificats

LGA_19175.

36 712 361



36 712 361-FF

Liste des pièces de rechange

N°	Article Numéro	Désignation	Fréquence de montage	Délai de livraison
1	90 90 03 157 00 90	tête céramique	2	2
2	36 310 361-00	raccord	2	10
3	04 20 36 100 01-00	poignée (hot)	1	10
4	09 24 03 081 10 90	rallonge	1	2
5	90 14 10 026 00 90	joint	1	2
6	09 27 36 010-00	rosace	1	10
7	04 28 22 090 10-00	bec déverseur	1	10
8	90 14 05 020 00 90	joint	1	2
9	09 24 03 022 10-00	raccord à vis	1	10
10	90 23 01 119 02-00	mousseur	1	10
11	04 20 36 100 00-00	poignée (cold)	1	10