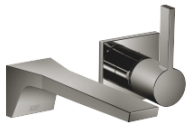








CL.1 Mitigeur monocommande de lavabo mural sans garniture d'écoulement - Dark Chrome

36 860 705 Version du produit de 7/1/2023



- saillie 198 mm
- bec déverseur fixe
- forme de jet rectangulaire avec 40 jets individuels
- diamètre de percement du bec 37 mm
- diamètre de percement mitigeur monocommande 57 mm
- rosace 80 x 80 mm
- débit maxi. 4,5 l/min
- sans plomb
- Ce produit contribue au respect des exigences des systèmes d'évaluation des bâtiments écologiques, par exemple LEED®, BREEAM®, DGNB

	Dark Chrome	36 860 705-19
	Chrome	36 860 705-00
	Platine brossé	36 860 705-06
	Champagne brossé (Or 22cts)	36 860 705-46
	Champagne (Or 22cts)	36 860 705-47
	Dark Platinum brossé	36 860 705-99

**CL.1 Mitigeur monocommande de lavabo mural sans garniture d'écoulement -
Dark Chrome**

36 860 705 Version du produit de 7/1/2023
mm [inches]

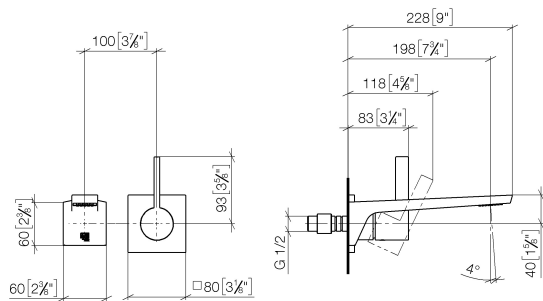
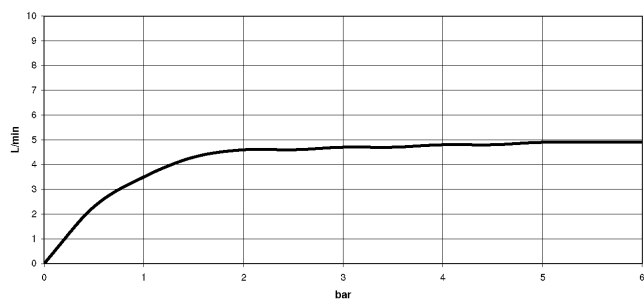


Diagramme de débit



Codes & Standards

ASME A112.18.1 cUPC EN 817 NSF372

NSF61



CL.1 Mitigeur monocommande de lavabo mural sans garniture d'écoulement - Dark Chrome

36 860 705 Version du produit de 7/1/2023

Certificats

IAPMO_N-4976

DVGW_DW-
6512DN0

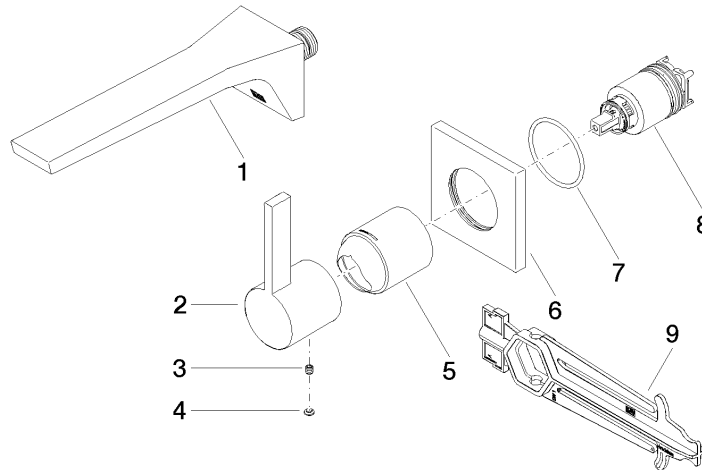
IAPMO_6397

IAPMO_4976 (

CL.1 Mitigeur monocommande de lavabo mural sans garniture d'écoulement - Dark Chrome

36 860 705 Version du produit de 7/1/2023

Les pièces pour les
autres finitions
peuvent être
trouvées ici : Chrome



Liste des pièces de rechange

N°	Article Numéro	Désignation	Fréquence de montage	Délai de livraison
1	13 800 705-19	CL.1 Bec déverseur pour lavabo, montage mural sans garniture d'écoulement - Dark Chrome	1	20
2	09 20 70 050-19	poignée	1	60
3	90 31 11 030 00 90	tige	1	2
4	90 31 20 087 00-19	bonde de fond	1	20
5	09 11 02 288-19	hotte	1	20
6	09 27 78 039-19	rosace	1	20
7	90 14 10 049 00 90	joint	1	2
8	90 15 05 064 01 90	cartouche	1	2
9	90 30 09 064 00 90	clé à écrou	1	2