



## LULU Mitigeur monocommande de lavabo mural sans garniture d'écoulement - Chrome

36 860 710



- saillie 200 mm
- bec déverseur fixe
- jet circulaire enrichi en air
- diamètre de percement du bec 37 mm
- diamètre de percement mitigeur monocommande 57 mm
- rosace 78 x 78 mm
- débit maxi. 7 l/min
- sans plomb
- Ce produit contribue au respect des exigences des systèmes d'évaluation des bâtiments écologiques, par exemple LEED®, BREEAM®, DGNB

	Chrome	36 860 710-00
	Platine brossé	36 860 710-06

### Accessoires requis



#### Mitigeur monocommande mural à encastrer mitigeur à droite - 35 816 970 90

- ATTENTION:Non approprié pour montage encastré.Raccordement par robinets d'équerre, fixation par vissage sur la paroi arrière.

### Accessoires requis

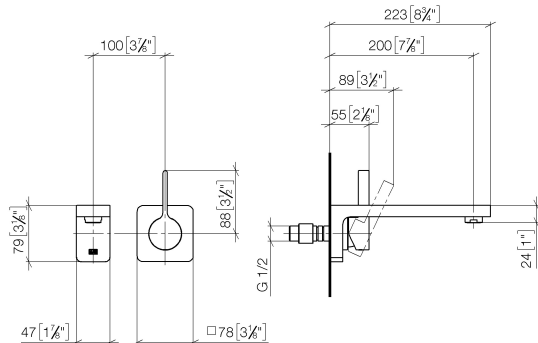


#### Mitigeur monocommande mural à encastrer - 35 860 970 90

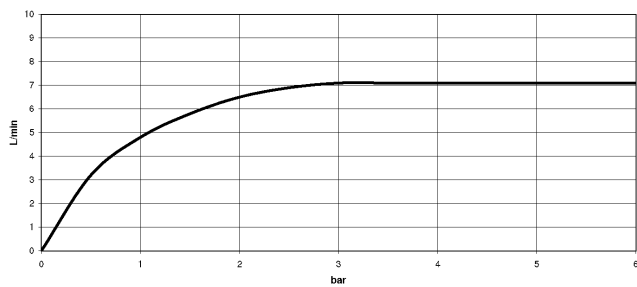
- profondeur de montage max. mm
- profondeur de montage mini. mm
- le mitigeur peut être disposé en haut, à gauche ou à droite du bec.

**LULU Mitigeur monocommande de lavabo mural sans garniture d'écoulement -  
Chrome**

36 860 710  
mm [inches]



**Diagramme de débit**



**Codes & Standards**

DIN 4109

EN 817

ISO 3822

Scottish Water  
Byelaws

UK Water Supply  
Regulations

Ü-Zeichen



## LULU Mitigeur monocommande de lavabo mural sans garniture d'écoulement - Chrome

---

36 860 710

Certificats

---

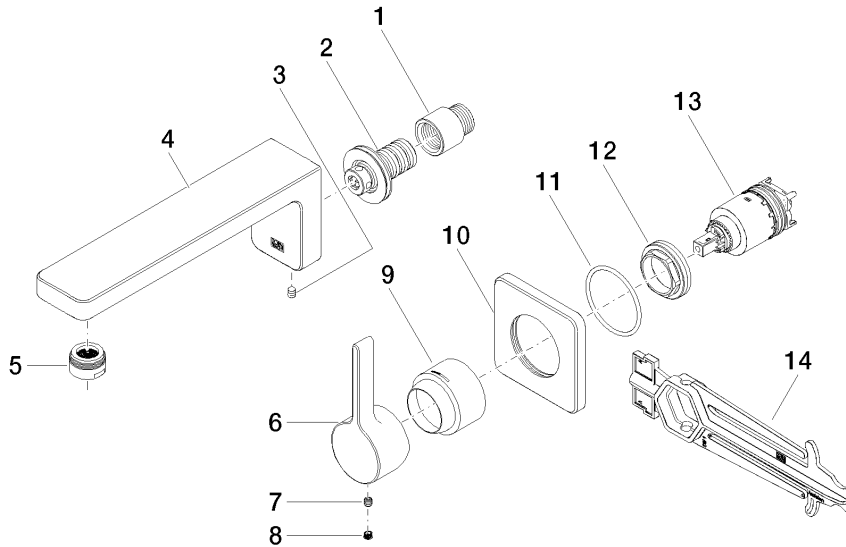
WRAS\_2107

DVGW\_DW-  
6512DN0

LGA\_29

**LULU Mitigeur monocommande de lavabo mural sans garniture d'écoulement -  
Chrome**

36 860 710



**Liste des pièces de rechange**

N°	Article Numéro	Désignation	Fréquence de montage	Délai de livraison
1	09 24 03 072 10 90	raccord à vis	1	2
2	90 24 03 108 00 90	set deraccord à vis	1	2
3	90 31 11 004 00 90	tige	1	2
4	09 11 71 090 10-00	bec déverseur	1	10
5	90 23 01 118 01-00	mousseur	1	10
6	09 20 71 001-00	poignée	1	10
7	90 31 11 030 00 90	tige	1	2
8	90 31 20 109 00 90	bonde de fond	1	2
9	09 11 02 530-00	hotte	1	10
10	09 27 71 001-00	rosace	1	10
11	90 14 10 049 00 90	joint	1	2
12	09 24 04 105 90	écrou	1	2
13	90 15 05 064 01 90	cartouche	1	2
14	90 30 09 064 00 90	clé à écrou	1	2