

MEM Mitigeur monocommande de lavabo mural sans garniture d'écoulement - Chrome

36 861 782



- saillie 207 mm
- bec déverseur fixe
- jet rectangulaire enrichi en air
- diamètre de percement du bec 37 mm
- diamètre de percement mitigeur monocommande 57 mm
- rosace pour sortie 80 x 60 mm
- rosace pour mitigeur 80 x 80 mm
- débit maxi. 5,7 l/min
- sans plomb
- Ce produit contribue au respect des exigences des systèmes d'évaluation des bâtiments écologiques, par exemple LEED®, BREEAM®, DGNB

	Chrome	36 861 782-00
	Platine brossé	36 861 782-06
	Platine	36 861 782-08
	Dark Chrome	36 861 782-19
	Laiton brossé (Or 23cts)	36 861 782-28
	Champagne brossé (Or 22cts)	36 861 782-46
	Champagne (Or 22cts)	36 861 782-47
	Dark Platinum brossé	36 861 782-99

Accessoires requis



Mitigeur monocommande mural à encastrer mitigeur à droite - 35 816 970 90

encastrer mitigeur à droite -

- ATTENTION:Non approprié pour montage encastré.Raccordement par robinets d'équerre, fixation par vissage sur la paroi arrière.

Accessoires requis



Mitigeur monocommande mural à encastrer - 35 860 970 90

encastrer -

- profondeur de montage max. mm
- profondeur de montage mini. mm
- le mitigeur peut être disposé en haut, à gauche ou à droite du bec.

**MEM Mitigeur monocommande de lavabo mural sans garniture d'écoulement -
Chrome**

36 861 782
mm [inches]

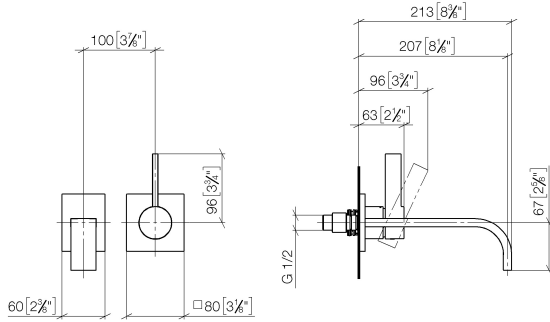
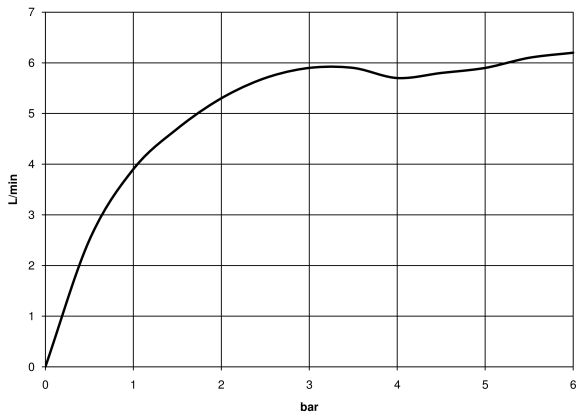


Diagramme de débit



Codes & Standards

DIN 4109

EN 817

ISO 3822

Scottish Water
Byelaws

UK Water Supply
Regulations

Ü-Zeichen



MEM Mitigeur monocommande de lavabo mural sans garniture d'écoulement - Chrome

36 861 782

Certificats

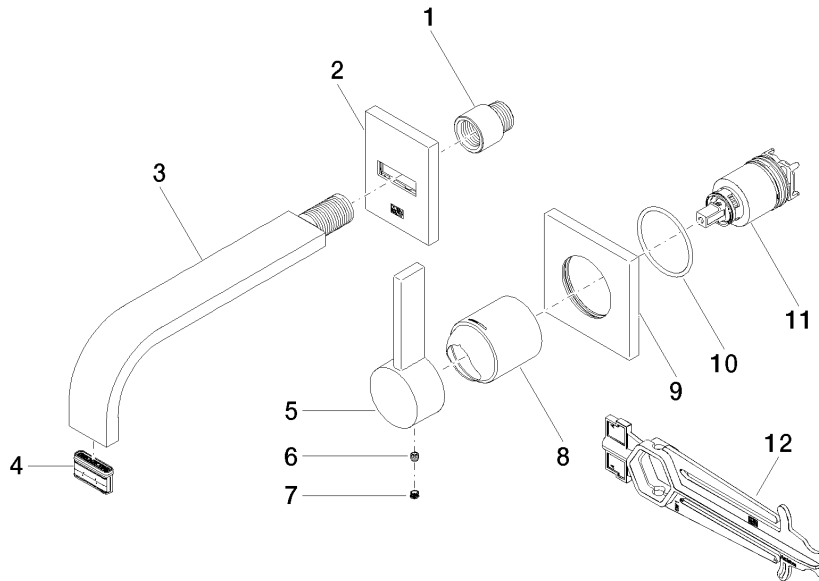
LGA_29

DVGW_DW-
6512DN0

WRAS_2107

**MEM Mitigeur monocommande de lavabo mural sans garniture d'écoulement -
Chrome**

36 861 782



Liste des pièces de rechange

N°	Article Numéro	Désignation	Fréquence de montage	Délai de livraison
1	09 24 03 072 10 90	raccord à vis	1	2
2	90 27 78 038 00-00	rosace	1	10
3	04 28 22 149 10-00	bec déverseur	1	10
4	90 29 03 109 00 90	mousseur	1	2
5	09 20 78 058-00	poignée	1	10
6	90 31 11 030 00 90	tige	1	2
7	90 31 20 109 00 90	bonde de fond	1	2
8	09 11 02 288-00	hotte	1	10
9	09 27 78 039-00	rosace	1	10
10	90 14 10 049 00 90	joint	1	2
11	90 15 05 064 01 90	cartouche	1	2
12	90 30 09 064 00 90	clé à écrou	1	2