

Cuve simple - Nickel

38 340 003



- à encastrer sous plan
- 340 x 400 mm
- profondeur d'évier 175 mm
- pour meubles sous plan de 400 mm
- rayon 12 mm

Garniture d'écoulement et de trop-plein non fournie. Voir les accessoires nécessaires.

Garniture d'écoulement et de trop-plein non fournie. Voir les accessoires nécessaires.

Accessoires requis



Garniture d'écoulement et de trop-plein. Commande électrique - Nickel 10 410 003-85

- bonde d'évacuation électrique 3 1/2" (TouchFlow)

Accessoires requis



Garniture d'écoulement et de trop-plein. avec bouton à tirer - Nickel 10 405 003-85

- bonde à commande excentrique 3 1/2"

Accessoires requis



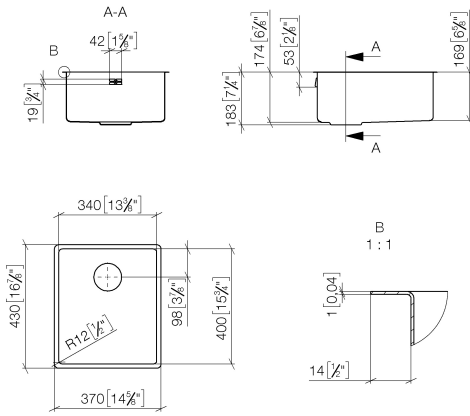
Garniture d'écoulement et de trop-plein. Verrouillable manuellement - Nickel 10 400 003-85

- bonde d'évacuation verrouillable manuellement 3 1/2"

Cuve simple - Nickel

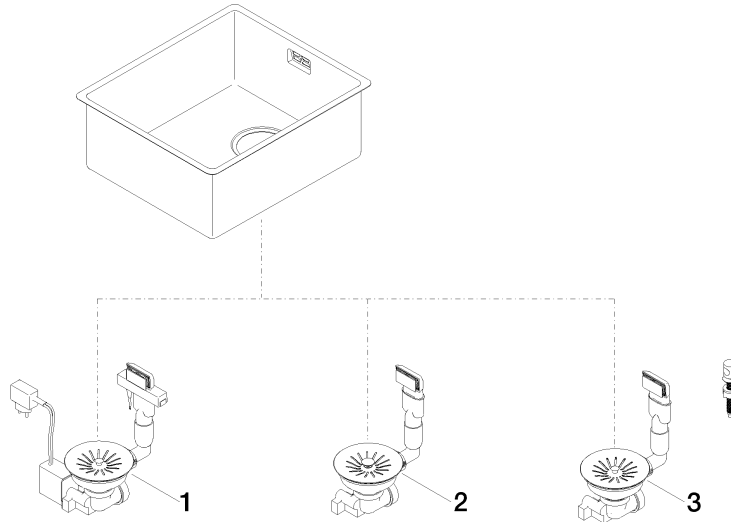
38 340 003

mm [inches]



Cuve simple - Nickel

38 340 003



Liste des pièces de rechange

| N° | Article Numéro | Désignation | Fréquence de montage | Délai de livraison |
|----|----------------|--|----------------------|--------------------|
| 1 | 10 410 003-85 | Garniture d'écoulement et de trop-plein. Commande électrique - Nickel | 1 | 2 |
| 2 | 10 400 003-85 | Garniture d'écoulement et de trop-plein. Verrouillable manuellement - Nickel | 1 | 2 |
| 3 | 10 405 003-85 | Garniture d'écoulement et de trop-plein. avec bouton à tirer - Nickel | 1 | 2 |