

## Cuve simple - Nickel

38 551 003



- à poser ou à installer à fleur de plan
  - 550 x 400 mm
  - profondeur d'évier 175 mm
  - pour meubles sous plan de 600 mm
  - rayon 12 mm
- Garniture d'écoulement et de trop-plein non fournie. Voir les accessoires nécessaires.**

Garniture d'écoulement et de trop-plein non fournie. Voir les accessoires nécessaires.

### Accessoires requis



**Garniture d'écoulement et de trop-plein. Commande électrique - Nickel** 10 410 003-85  
 • bonde d'évacuation électrique 3 1/2" (TouchFlow)

### Accessoires requis



**Garniture d'écoulement et de trop-plein. avec bouton à tirer - Nickel** 10 405 003-85  
 • bonde à commande excentrique 3 1/2"

### Accessoires requis

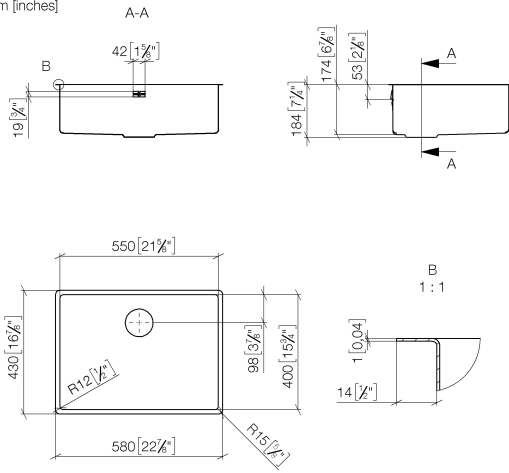


**Garniture d'écoulement et de trop-plein. Verrouillable manuellement - Nickel** 10 400 003-85  
 • bonde d'évacuation verrouillable manuellement 3 1/2"

**Cuve simple - Nickel**

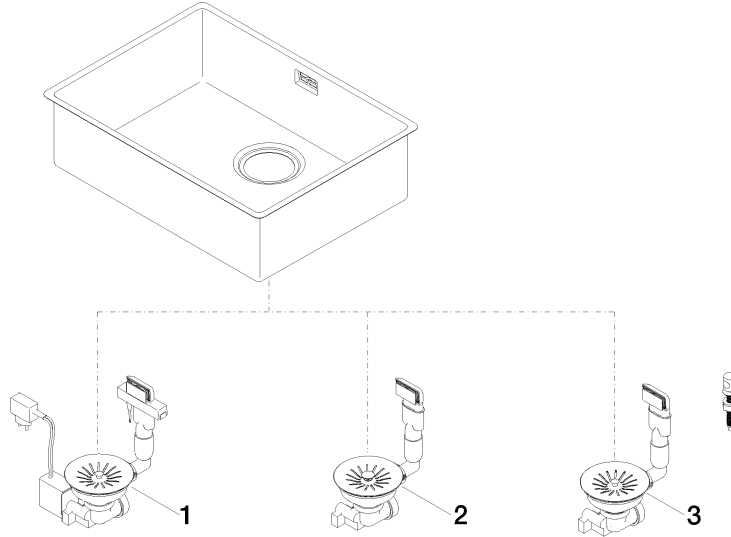
38 551 003

mm [inches]



**Cuve simple - Nickel**

38 551 003



**Liste des pièces de rechange**

| N° | Article Numéro | Désignation  | Fréquence de montage | Délai de livraison |
|----|----------------|--|----------------------|--------------------|
| 1  | 10 410 003-85  | Garniture d'écoulement et de trop-plein. Commande électrique - Nickel        | 1                    | 2                  |
| 2  | 10 400 003-85  | Garniture d'écoulement et de trop-plein. Verrouillable manuellement - Nickel | 1                    | 2                  |
| 3  | 10 405 003-85  | Garniture d'écoulement et de trop-plein. avec bouton à tirer - Nickel        | 1                    | 2                  |