

## Cuve simple - Nickel

38 650 003



- à encastrer sous plan
- 650 x 400 mm
- profondeur d'évier 175 mm
- pour meubles sous plan de 800 mm
- rayon 12 mm

**Garniture d'écoulement et de trop-plein non fournie. Voir les accessoires nécessaires.**

Garniture d'écoulement et de trop-plein non fournie. Voir les accessoires nécessaires.

### Accessoires requis



**Garniture d'écoulement et de trop-plein. Commande électrique - Nickel** 10 410 003-85

- bonde d'évacuation électrique 3 1/2" (TouchFlow)

### Accessoires requis



**Garniture d'écoulement et de trop-plein. avec bouton à tirer - Nickel** 10 405 003-85

- bonde à commande excentrique 3 1/2"

### Accessoires requis

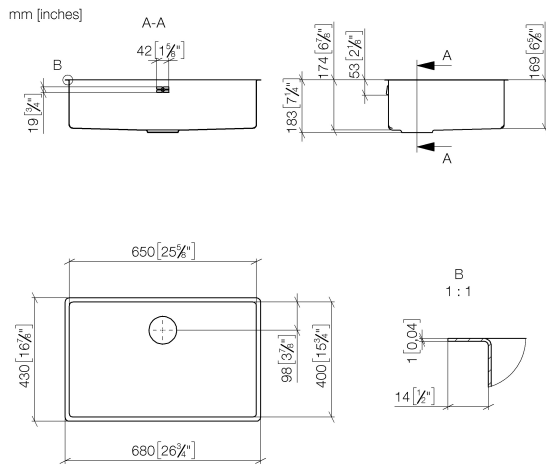


**Garniture d'écoulement et de trop-plein. Verrouillable manuellement - Nickel** 10 400 003-85

- bonde d'évacuation verrouillable manuellement 3 1/2"

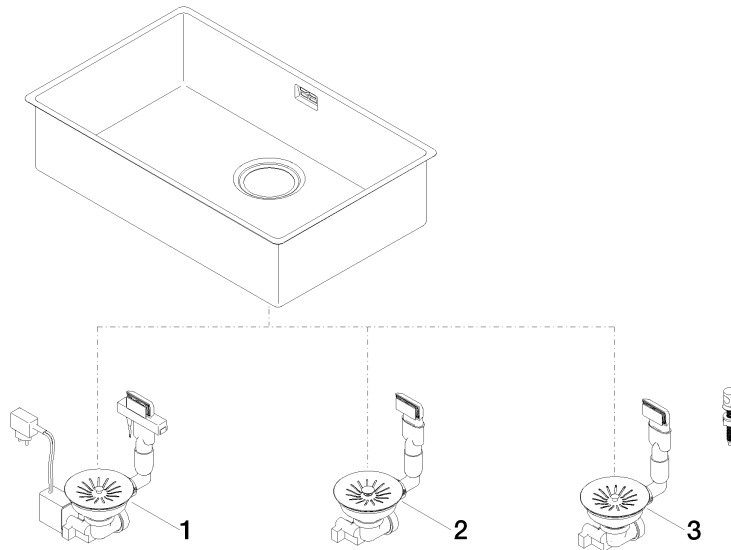
**Cuve simple - Nickel**

38 650 003



## Cuve simple - Nickel

38 650 003



### Liste des pièces de rechange

| N° | Article Numéro | Désignation  | Fréquence de montage | Délai de livraison |
|----|----------------|--|----------------------|--------------------|
| 1  | 10 410 003-85  | Garniture d'écoulement et de trop-plein. Commande électrique - Nickel        | 1                    | 2                  |
| 2  | 10 400 003-85  | Garniture d'écoulement et de trop-plein. Verrouillable manuellement - Nickel | 1                    | 2                  |
| 3  | 10 405 003-85  | Garniture d'écoulement et de trop-plein. avec bouton à tirer - Nickel        | 1                    | 2                  |