

## AQUAMOON Panneau de pluie - Blanc mat

41 620 979



- partie apparente
  - Panneau de pluie avec 3 types de jets différents
  - AQUACIRCLE RAIN : rideau de pluie circulaire, débit max. 12 l/min (à 3 bar)
  - TEMPEST RAIN : pluie naturelle, débit max. 10 l/min (à 3 bar)
  - QUEEN'S COLLAR CASCADE : jet arrondi, débit max. 24 l/min (à 3 bar)
  - Éclairage d'ambiance indirect, bandeau lumineux à DEL blanc chaud 2 700 K
  - cache blanc mat RAL 9003
  - avec système anti-calcaire
  - diamètre extérieur: 1240 mm, diamètre d'ouverture: 450 mm
  - Poids 22,5 kg
  - Indice de protection IP67
  - Éléments de commande non fournis
- Panneau de recouvrement coordonné à la couleur du plafond disponible dans toutes les couleurs RAL, prix et délai de livraison sur demande.**

Panneau de recouvrement coordonné à la couleur du plafond disponible dans toutes les couleurs RAL, prix et délai de livraison sur demande.

### Accessoires requis



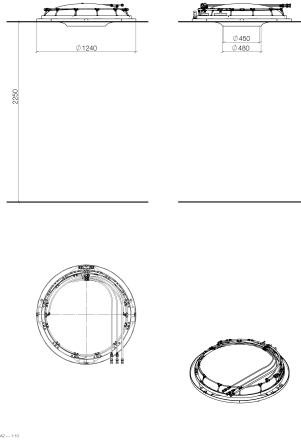
**AQUAMOON Boîtier à encastrer au plafond -** 35 620 970 90

- Boîtier à encastrer au plafond  
1 356 x 1 356 x 290 mm
- corps à encastrer
- Diamètre d'ouverture 1 252 mm
- profondeur de montage mini. 290 mm

## AQUAMOON Panneau de pluie - Blanc mat

---

41 620 979



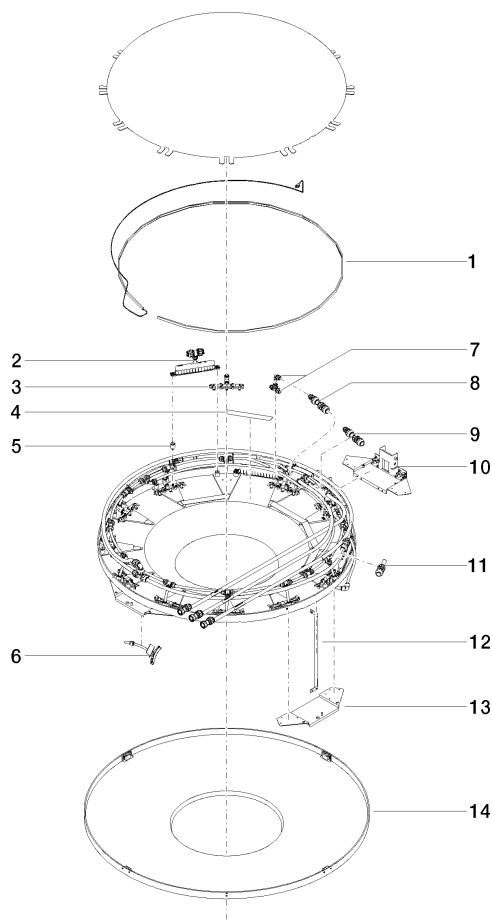
### Certificats

---

LGA\_29446.

## AQUAMOON Panneau de pluie - Blanc mat

41 620 979



### Liste des pièces de rechange

N°	Article Numéro	Désignation	Fréquence de montage	Délai de livraison
1	90 10 01 183 00 90	lampe	1	2
2	90 17 09 058 00 90	module de jet	5	2
3	90 17 09 056 00 90	module de jet	12	2
4	90 17 20 221 00 90	patte de fixation	5	2
5	90 18 40 222 00 90	adaptateur	24	2
6	90 17 09 057 00 90	module de jet	12	2
7	90 24 04 321 00 90	joint américain	1	60
8	90 24 04 346 00 90	raccord AQUACIRCLE	1	60
9	90 24 04 314 00 90	raccord TEMPEST	1	60
10	90 17 20 211 00 90	joint	1	60
11	90 24 04 314 01 90	raccord QUEENSCOLLAR	1	60
12	90 17 20 217 00 90	patte de fixation	4	60
13	90 17 20 216 00 90	patte de fixation	3	60
14	90 11 02 325 00 90	recouvrement	1	2