

MEM Robinetterie de lavabo avec fonction d'ouverture et de fermeture électronique sans garniture d'écoulement - Platine

MEM

44 521 782



- saillie 165 mm
- Technologie de capteur infrarouge
- hauteur de robinetterie 313 mm
- hauteur jusqu'au mousseur 206 mm
- diamètre de percement 35 mm
- bec déverseur fixe
- débit maxi. 5,7 l/min
- jet rectangulaire enrichi en air
- convient pour la désinfection thermique
- Arrêt automatique après un laps de temps prédéfini
- Contrôle indirect de la température (sous le plan)
- Boîtier de commande inclus
- Plage de détection réglable du capteur
- Fonctionne avec des piles ou sur secteur (piles non incluses)
- 4x piles AA (1,5V) requises
- sans plomb
- 1x flexible de pression M 8 x 1 vissé, étanchéité contrôlée
- Ce produit contribue au respect des exigences des systèmes d'évaluation des bâtiments écologiques, par exemple LEED®, BREEAM®, DGNB

Piles non incluses

	Platine	44 521 782-08
	Chrome	44 521 782-00
	Platine brossé	44 521 782-06
	Dark Chrome	44 521 782-19
	Laiton brossé (Or 23cts)	44 521 782-28
	Noir mat	44 521 782-33
	Champagne (Or 22cts)	44 521 782-47
	Chrome brossé	44 521 782-93
	Dark Platinum brossé	44 521 782-99

MEM Robinetterie de lavabo avec fonction d'ouverture et de fermeture électronique sans garniture d'écoulement - Platine

MEM

44 521 782

mm [inches]
1:5

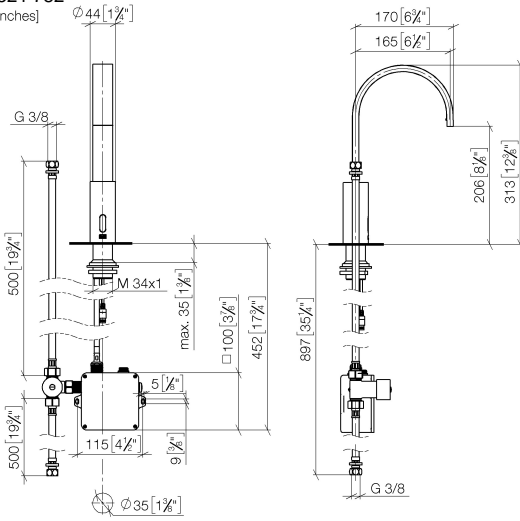
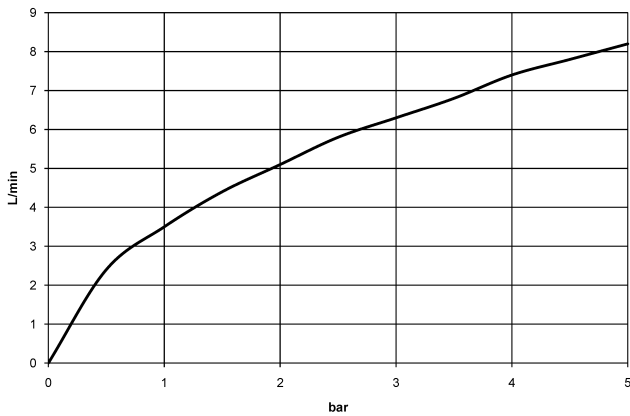


Diagramme de débit



Codes & Standards

DIN 4109

EN 1717

ISO 3822

Scottish Water
Byelaws

UK Water Supply
Regulations

Ü-Zeichen



MEM Robinetterie de lavabo avec fonction d'ouverture et de fermeture
électronique sans garniture d'écoulement - Platine

MEM

44 521 782

Certificats

WRAS_2211

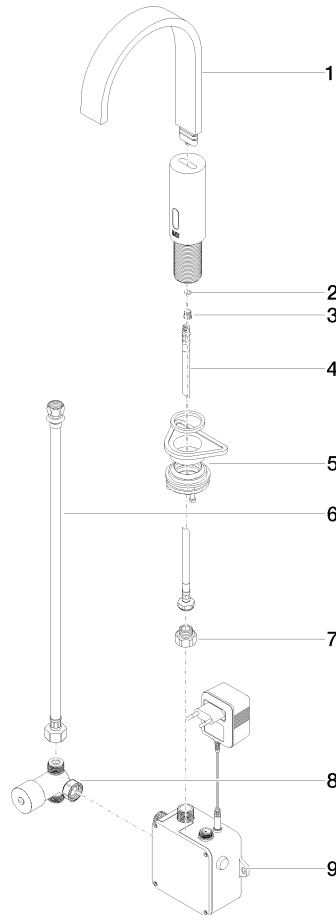
Belgaqua_23-210-2 LGA_38

MEM Robinetterie de lavabo avec fonction d'ouverture et de fermeture électronique sans garniture d'écoulement - Platine

MEM

44 521 782

Les pièces pour les autres finitions peuvent être trouvées ici : [Chrome](#)





MEM Robinetterie de lavabo avec fonction d'ouverture et de fermeture électronique sans garniture d'écoulement - Platine

MEM

44 521 782

Liste des pièces de rechange

N°	Article Numéro	Désignation	Fréquence de montage	Délai de livraison
	90 28 22 373 00-08	bec déverseur	10	40