


82 424 970



- saillie 124 mm
- volume de bouteille de 500 ml
- à remplir par le haut
- tête du distributeur orientable
- hauteur 125 mm
- largeur 30 mm
- diamètre de percement 25 mm

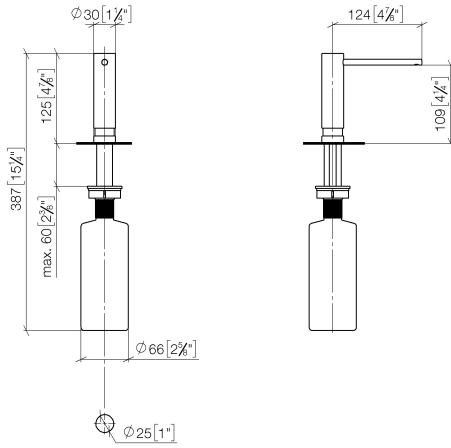
S'adapte aux gammes suivantes: ELIO, ENO, MEM, META SQUARE, SYNC et TARA ULTRA

S'adapte aux gammes suivantes : ELIO, MEM, ENO, SYNC, TARA ULTRA, META SQUARE

	Champagne brossé (Or 22cts)	82 424 970-46
	Chrome	82 424 970-00
	Platine brossé	82 424 970-06
	Platine	82 424 970-08
	Laiton (Or 23cts)	82 424 970-09
	Dark Chrome	82 424 970-19
	Laiton brossé (Or 23cts)	82 424 970-28
	Noir mat	82 424 970-33
	Champagne (Or 22cts)	82 424 970-47
	Chrome brossé	82 424 970-93
	Dark Platinum brossé	82 424 970-99

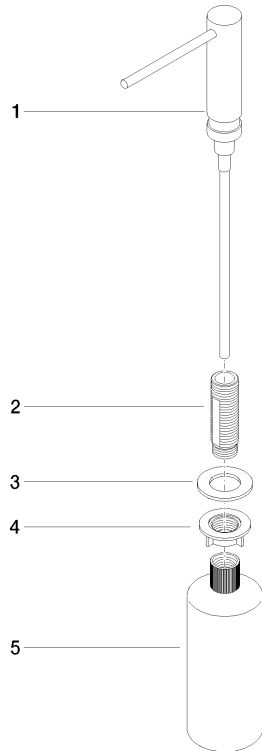
82 424 970

mm [inches]



82 424 970

Les pièces pour les
autres finitions
peuvent être
trouvées ici : Chrome



Liste des pièces de rechange

N°	Article Numéro	Désignation	Fréquence de montage	Délai de livraison
1	90 10 10 539 00-46	distributeur	1	30
2	08 10 10 527 90	patte de fixation	1	2
3	09 14 05 014 90	joint	1	2
4	08 10 10 517 90	écrou	1	2
5	90 10 10 603 00 90	réceptacle	1	2