

82 439 970



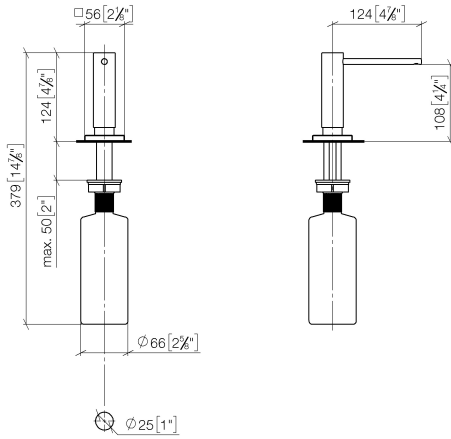
- saillie 124 mm
- volume de bouteille de 500 ml
- à remplir par le haut
- tête du distributeur orientable
- hauteur 124 mm
- diamètre de percement 25 mm
- rosace individuelle 55 x 55 mm

S'adapte aux gammes suivantes: LOT

| | | |
|--|-----------------------------|---------------|
|  | Chrome | 82 439 970-00 |
|  | Platine brossé | 82 439 970-06 |
|  | Platine | 82 439 970-08 |
|  | Laiton (Or 23cts) | 82 439 970-09 |
|  | Dark Chrome | 82 439 970-19 |
|  | Laiton brossé (Or 23cts) | 82 439 970-28 |
|  | Champagne brossé (Or 22cts) | 82 439 970-46 |
|  | Champagne (Or 22cts) | 82 439 970-47 |
|  | Chrome brossé | 82 439 970-93 |
|  | Dark Platinum brossé | 82 439 970-99 |

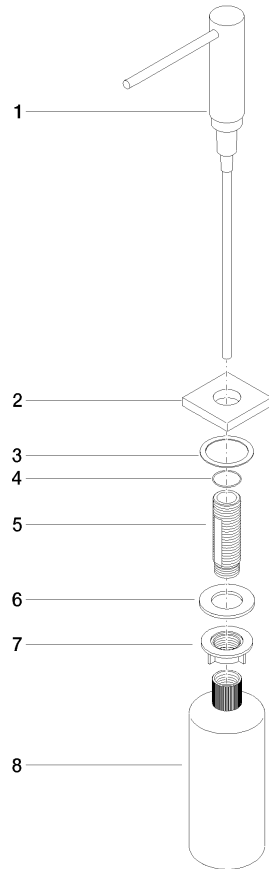
82 439 970

mm [inches]



82 439 970

Les pièces pour les autres finitions peuvent être trouvées ici : Platine brossé



Liste des pièces de rechange

| N° | Article Numéro | Désignation | Fréquence de montage | Délai de livraison |
|----|--------------------|-------------------|----------------------|--------------------|
| 1 | 90 10 10 538 00-00 | distributeur | 1 | 10 |
| 2 | 08 27 97 505-00 | rosace | 1 | 10 |
| 3 | 08 10 10 624 90 | rondelle | 1 | 2 |
| 4 | 09 14 10 151 90 | joint | 1 | 2 |
| 5 | 08 10 10 527 90 | patte de fixation | 1 | 2 |
| 6 | 09 14 05 014 90 | joint | 1 | 2 |
| 7 | 08 10 10 517 90 | écrou | 1 | 2 |
| 8 | 90 10 10 603 00 90 | récipient | 1 | 2 |