

83 030 710



- entraxe 185 mm
- largeur 300 mm
- hauteur 35 mm
- saillie 70 mm



Chrome

83 030 710-00



Platine brossé

83 030 710-06

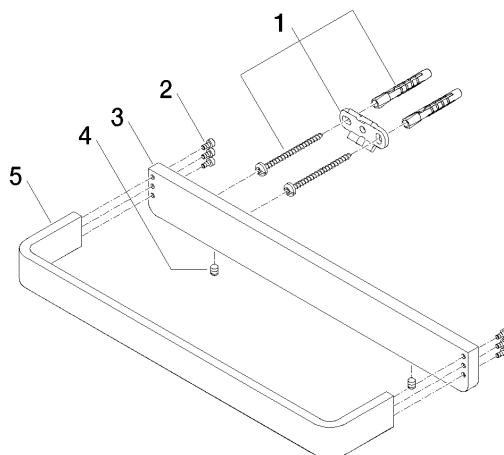
83 030 710

mm [inches]



83 030 710

Les pièces pour les autres finitions peuvent être trouvées ici : Platine brossé



Liste des pièces de rechange

N°	Article Numéro	Désignation	Fréquence de montage	Délai de livraison
1	05 17 20 717 00 90	set de fixation	2	2
2	90 30 30 059 00 90	vis	2	2
3	08 17 71 500-00	patte de fixation	1	10
4	90 31 11 112 00 90	tige	2	2
5	08 17 71 550-00	patte de fixation	1	60