

83 030 892

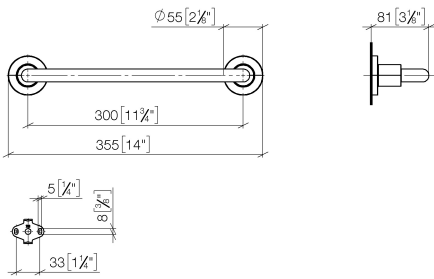


- entraxe 300 mm
- largeur 355 mm
- hauteur 55 mm
- rosace Ø 55 mm
- saillie 80 mm

	Platine	83 030 892-08
	Chrome	83 030 892-00
	Platine brossé	83 030 892-06
	Dark Chrome	83 030 892-19
	Laiton brossé (Or 23cts)	83 030 892-28
	Noir mat	83 030 892-33
	Bronze brossé	83 030 892-42
	Champagne brossé (Or 22cts)	83 030 892-46
	Champagne (Or 22cts)	83 030 892-47
	Chrome brossé	83 030 892-93
	Dark Platinum brossé	83 030 892-99

83 030 892

mm [inches]



Codes & Standards

TÜV-Zeichen

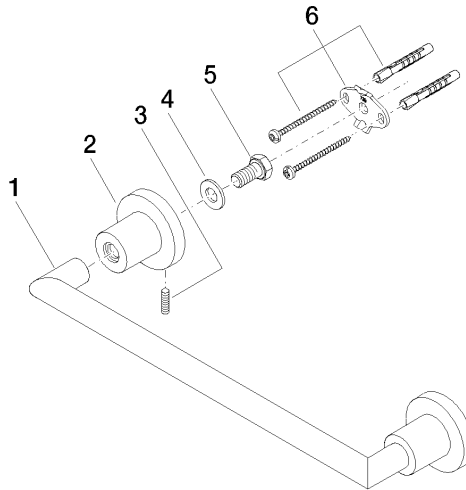
Certificats

TÜV_B0358530023 TÜV_B0358530023

83 030 892

Version du produit de 4/1/2024

Les pièces pour les
autres finitions
peuvent être
trouvées ici : Chrome





TARA Barre d'appui - Platine

TARA

83 030 892

Liste des pièces de rechange

Version du produit de 4/1/2024

N°	Article Numéro	Désignation	Fréquence de montage	Délai de livraison
	05 28 22 587 00-08	patte de fixation	11	40