

83 060 780



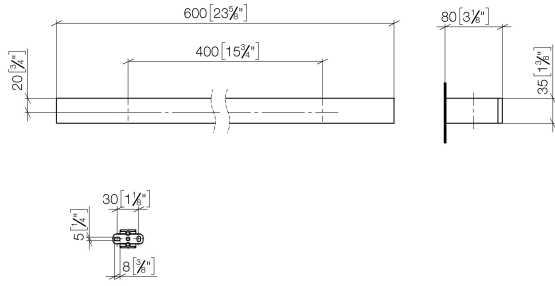
- entraxe 400 mm
- largeur 600 mm
- hauteur 35 mm
- saillie 80 mm

S'adapte aux gammes suivantes : MEM,
CYO

	Chrome	83 060 780-00
	Platine brossé	83 060 780-06
	Platine	83 060 780-08
	Dark Chrome	83 060 780-19
	Laiton brossé (Or 23cts)	83 060 780-28
	Champagne brossé (Or 22cts)	83 060 780-46
	Champagne (Or 22cts)	83 060 780-47
	Dark Platinum brossé	83 060 780-99

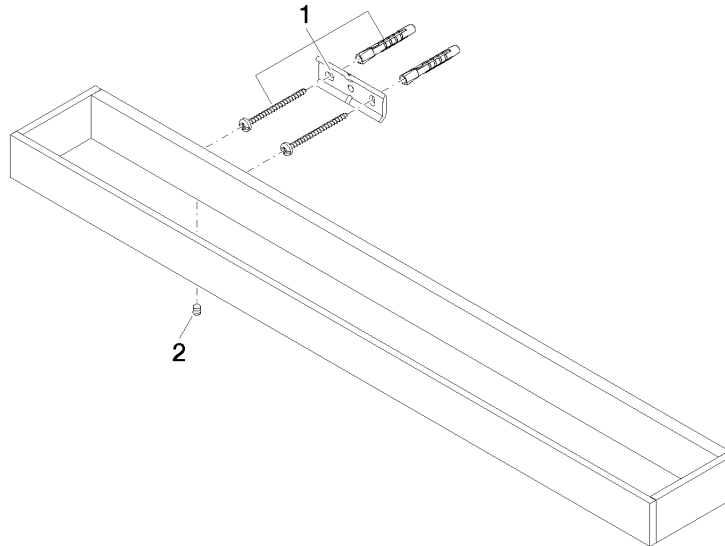
83 060 780

mm [inches]



83 060 780

Les pièces pour les autres finitions peuvent être trouvées ici : Platine brossé



Liste des pièces de rechange

N°	Article Numéro	Désignation	Fréquence de montage	Délai de livraison
1	05 17 20 718 00 90	set de fixation	2	2
2	90 31 11 004 00 90	tige	2	2