

83 290 970

- largeur 200 mm
- hauteur 70 mm
- saillie 115 mm



S'adapte aux gammes suivantes : MADISON, MEM, TARA, CL.1, LISSÉ, VAIA, META, CYO

| | | |
|---|-----------------------------|---------------|
|  | Chrome | 83 290 970-00 |
|  | Platine brossé | 83 290 970-06 |
|  | Platine | 83 290 970-08 |
|  | Laiton (Or 23cts) | 83 290 970-09 |
|  | Dark Chrome | 83 290 970-19 |
|  | Or clair | 83 290 970-26 |
|  | Or clair brossé | 83 290 970-27 |
|  | Laiton brossé (Or 23cts) | 83 290 970-28 |
|  | Noir mat | 83 290 970-33 |
|  | Bronze brossé | 83 290 970-42 |
|  | Champagne brossé (Or 22cts) | 83 290 970-46 |
|  | Champagne (Or 22cts) | 83 290 970-47 |
|  | Chrome brossé | 83 290 970-93 |
|  | Dark Platinum brossé | 83 290 970-99 |

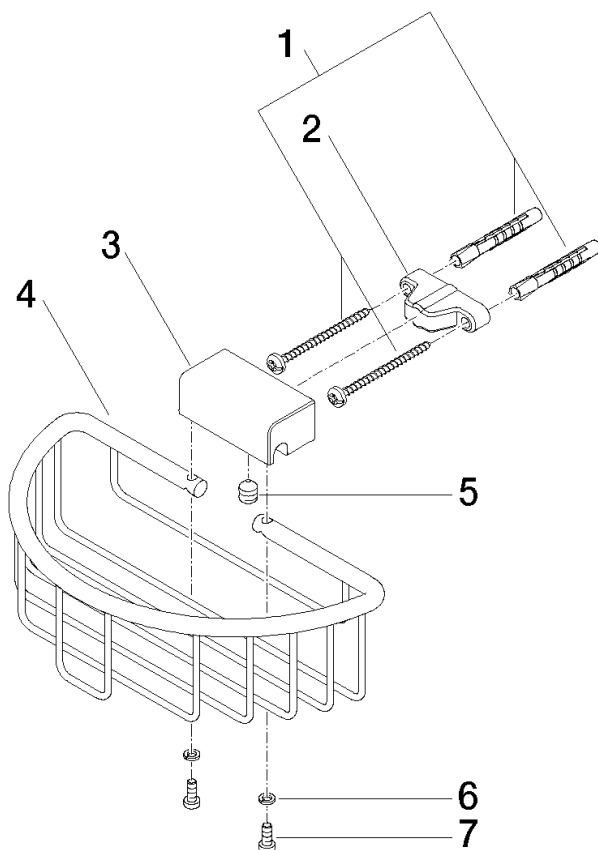
83 290 970

mm [inches]



83 290 970

Les pièces pour les autres finitions peuvent être trouvées ici : Platine brossé



Liste des pièces de rechange

| N° | Article Numéro | Désignation | Fréquence de montage | Délai de livraison |
|----|--------------------|-------------------|----------------------|--------------------|
| 1 | 05 30 31 025 00 90 | set de fixation | 1 | 2 |
| 2 | 09 17 20 030 90 | patte de fixation | 1 | 2 |
| 3 | 08 17 30 501-00 | patte de fixation | 1 | 10 |
| 4 | 08 18 90 907-00 | corbeille | 1 | 10 |
| 5 | 09 31 11 002 90 | tige | 1 | 2 |
| 6 | 90 30 11 029 00 90 | rondelle | 2 | 2 |
| 7 | 09 30 30 054 90 | vis | 2 | 2 |