

83 510 979



- largeur 150 mm
- hauteur 95 mm
- rosace Ø 40 mm
- saillie 40 mm

S'adapte aux gammes suivantes : LISSÉ,  
META

|   |                             |               |
|---|-----------------------------|---------------|
|    | Chrome                      | 83 510 979-00 |
|    | Platine brossé              | 83 510 979-06 |
|    | Dark Chrome                 | 83 510 979-19 |
|    | Or clair                    | 83 510 979-26 |
|    | Or clair brossé             | 83 510 979-27 |
|    | Noir mat                    | 83 510 979-33 |
|    | Bronze brossé               | 83 510 979-42 |
|    | Champagne brossé (Or 22cts) | 83 510 979-46 |
|    | Champagne (Or 22cts)        | 83 510 979-47 |
|   | Chrome brossé               | 83 510 979-93 |
|  | Dark Platinum brossé        | 83 510 979-99 |

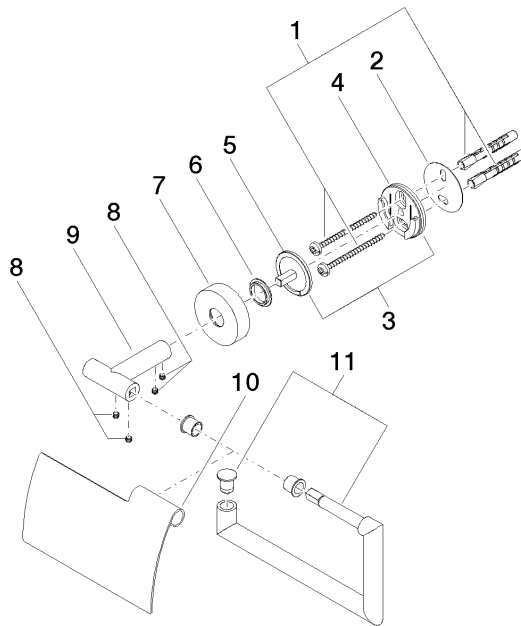
83 510 979

mm [inches]



83 510 979

Les pièces pour les autres finitions peuvent être trouvées ici : [Platine brossé](#)



### Liste des pièces de rechange

| N° | Article Numéro     | Désignation       | Fréquence de montage | Délai de livraison |
|----|--------------------|-------------------|----------------------|--------------------|
| 1  | 05 30 31 025 00 90 | set de fixation   | 1                    | 2                  |
| 2  | 05 30 11 519 00 90 | rondelle          | 1                    | 2                  |
| 3  | 05 17 97 501 01 90 | set de fixation   | 1                    | 2                  |
| 4  | 08 17 97 501 07    | patte de fixation | 1                    | 2                  |
| 5  | 08 17 97 559 90    | patte de fixation | 1                    | 2                  |
| 6  | 08 30 11 516 90    | anneau            | 1                    | 2                  |
| 7  | 08 27 97 500-00    | rosace            | 1                    | 10                 |
| 8  | 90 31 11 038 00 90 | tige              | 4                    | 2                  |
| 9  | 05 17 97 562 01-00 | patte de fixation | 1                    | 10                 |
| 10 | 08 11 02 514-00    | couvercle         | 1                    | 10                 |
| 11 | 90 28 22 628 00-00 | patte de fixation | 1                    | 10                 |