

Support pour rouleau de réserve - Laiton brossé (Or 23cts)

83 590 780



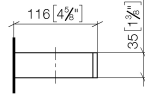
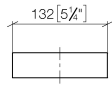
- largeur 132 mm
- hauteur 35 mm
- saillie 116 mm

| | | |
|---|-----------------------------|---------------|
|  | Laiton brossé (Or 23cts) | 83 590 780-28 |
|  | Chrome | 83 590 780-00 |
|  | Platine brossé | 83 590 780-06 |
|  | Platine | 83 590 780-08 |
|  | Dark Chrome | 83 590 780-19 |
|  | Champagne brossé (Or 22cts) | 83 590 780-46 |
|  | Champagne (Or 22cts) | 83 590 780-47 |
|  | Dark Platinum brossé | 83 590 780-99 |

Support pour rouleau de réserve - Laiton brossé (Or 23cts)

83 590 780

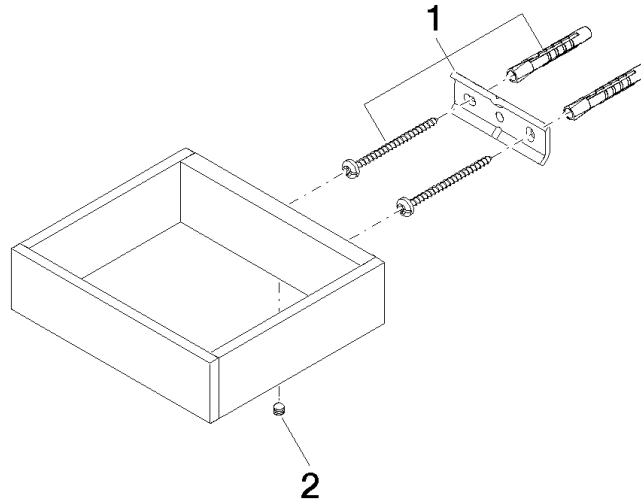
mm [inches]



Support pour rouleau de réserve - Laiton brossé (Or 23cts)

83 590 780

Les pièces pour les autres finitions peuvent être trouvées ici : [Chrome](#)



Liste des pièces de rechange

| N° | Article Numéro | Désignation | Fréquence de montage | Délai de livraison |
|----|--------------------|-----------------|----------------------|--------------------|
| 1 | 05 17 20 718 00 90 | set de fixation | 1 | 2 |
| 2 | 90 31 11 112 00 90 | tige | 1 | 2 |