

**Mitigeur monocommande encastré avec raccord de douche intégré avec
douchette à main - Champagne brossé (Or 22cts)**

IMO

ST 050 204 8979



- flexible de douche métallique 1750 mm avec protection anti-torsion intégrée
 - Douchette à main : COMPACT RAIN, débit max. 10 l/min (à 3 bar)
 - douche de tête Ø 130 mm
- Avec sécurité anti-retour.**

S'adapte aux gammes suivantes : IMO, LULU, MADISON, MEM, TARA, CL.1, LISSÉ, VAIA, META, CYO

	Champagne brossé (Or 22cts)	ST 050 204 8979-46
	Chrome	ST 050 204 8979-00
	Platine brossé	ST 050 204 8979-06
	Platine	ST 050 204 8979-08
	Dark Chrome	ST 050 204 8979-19
	Laiton brossé (Or 23cts)	ST 050 204 8979-28
	Noir mat	ST 050 204 8979-33
	Champagne (Or 22cts)	ST 050 204 8979-47
	Chrome brossé	ST 050 204 8979-93
	Dark Platinum brossé	ST 050 204 8979-99

Composants individuels de ce set

Ce set requiert les composants suivants



1x 28 017 979-46



1x 36 002 970-46



Mitigeur monocommande encastré avec raccord de douche intégré avec
douchette à main - Champagne brossé (Or 22cts)

IMO

ST 050 204 8979

**Mitigeur monocommande encastré avec raccord de douche intégré avec
douchette à main - Champagne brossé (Or 22cts)**

IMO

ST 050 204 8979

- COMPACT RAIN, débit max. 15 l/min (à 3 bar)
- avec système anti-calcaire
- douche de tête Ø 130 mm
- raccord 1/2"



Avec sécurité anti-retour.

S'adapte aux gammes suivantes : IMO,
LULU, MADISON, MEM, TARA, CL.1, LISSÉ,
VAIA, META, CYO

	Champagne brossé (Or 22cts)	28 017 979-46
	Chrome	28 017 979-00 0010
	Chrome	28 017 979-00
	Platine brossé	28 017 979-06 0010
	Platine brossé	28 017 979-06
	Platine	28 017 979-08 0010
	Platine	28 017 979-08
	Dark Chrome	28 017 979-19
	Dark Chrome	28 017 979-19 0010
	Or clair	28 017 979-26 0010
	Or clair	28 017 979-26
	Or clair brossé	28 017 979-27 0010
	Or clair brossé	28 017 979-27
	Laiton brossé (Or 23cts)	28 017 979-28
	Laiton brossé (Or 23cts)	28 017 979-28 0010
	Noir mat	28 017 979-33 0010
	Noir mat	28 017 979-33
	Bronze brossé	28 017 979-42 0010
	Bronze brossé	28 017 979-42
	Champagne brossé (Or 22cts)	28 017 979-46 0010
	Champagne (Or 22cts)	28 017 979-47
	Champagne (Or 22cts)	28 017 979-47 0010
	Chrome brossé	28 017 979-93
	Chrome brossé	28 017 979-93 0010
	Dark Platinum brossé	28 017 979-99
	Dark Platinum brossé	28 017 979-99 0010

Mitigeur monocommande encastré avec raccord de douche intégré avec
douchette à main - Champagne brossé (Or 22cts)

IMO

ST 050 204 8979

Mitigeur monocommande encastré avec raccord de douche intégré avec
douchette à main - Champagne brossé (Or 22cts)

IMO

ST 050 204 8070
mm [inches]

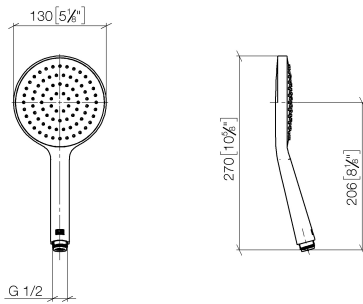
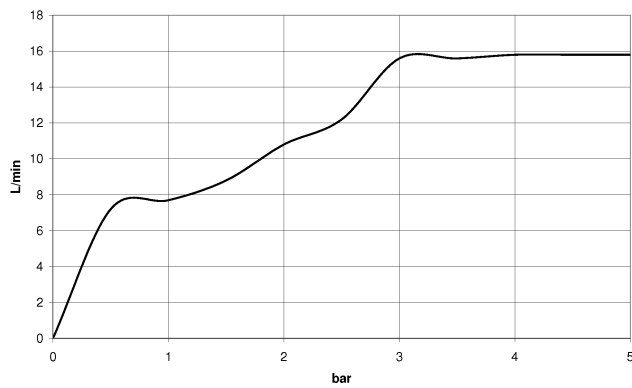


Diagramme de débit



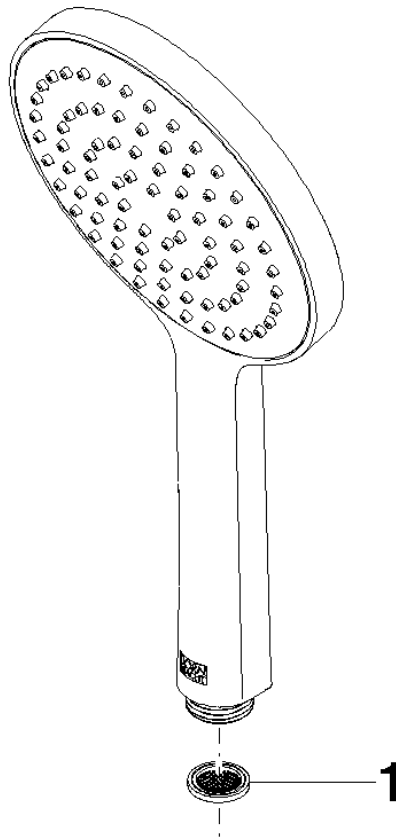
Certificats

DVGW_DW-
6517DN0129.

LGA_29983.

ST 050 204 8979

Les pièces pour les
autres finitions
peuvent être
trouvées ici : Chrome



Liste des pièces de rechange

N°	Article Numéro	Désignation	Fréquence de montage	Délai de livraison
1	09 23 01 039 90	tamis	1	2

**Mitigeur monocommande encastré avec raccord de douche intégré avec
douchette à main - Champagne brossé (Or 22cts)**

IMO

ST 050 204 8979



- flexible de douche métallique 1750 mm avec protection anti-torsion intégrée

Cet article ne comprend pas de douchette à main !

Avec sécurité anti-retour.

S'adapte aux gammes suivantes : IMO,
LULU, MADISON, MEM, TARA, CL.1, LISSÉ,
VAIA, META, CYO

	Champagne brossé (Or 22cts)	36 002 970-46
	Chrome	36 002 970-00
	Platine brossé	36 002 970-06
	Platine	36 002 970-08
	Dark Chrome	36 002 970-19
	Or clair brossé	36 002 970-27
	Laiton brossé (Or 23cts)	36 002 970-28
	Noir mat	36 002 970-33
	Bronze brossé	36 002 970-42
	Champagne (Or 22cts)	36 002 970-47
	Chrome brossé	36 002 970-93
	Dark Platinum brossé	36 002 970-99

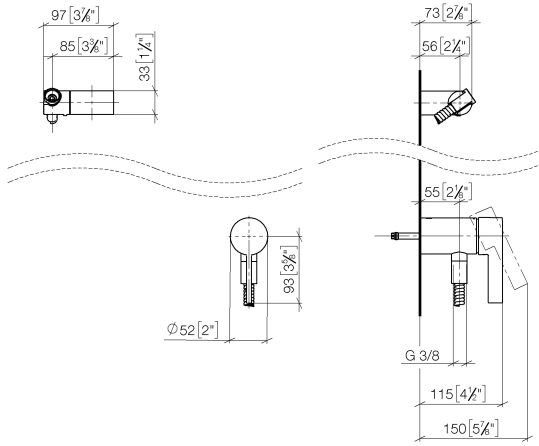
Mitigeur monocommande encastré avec raccord de douche intégré avec
douchette à main - Champagne brossé (Or 22cts)

IMO

ST 050 204 8979

Mitigeur monocommande encastré avec raccord de douche intégré avec
douchette à main - Champagne brossé (Or 22cts)

ST 050 204 8070
mm [inches]

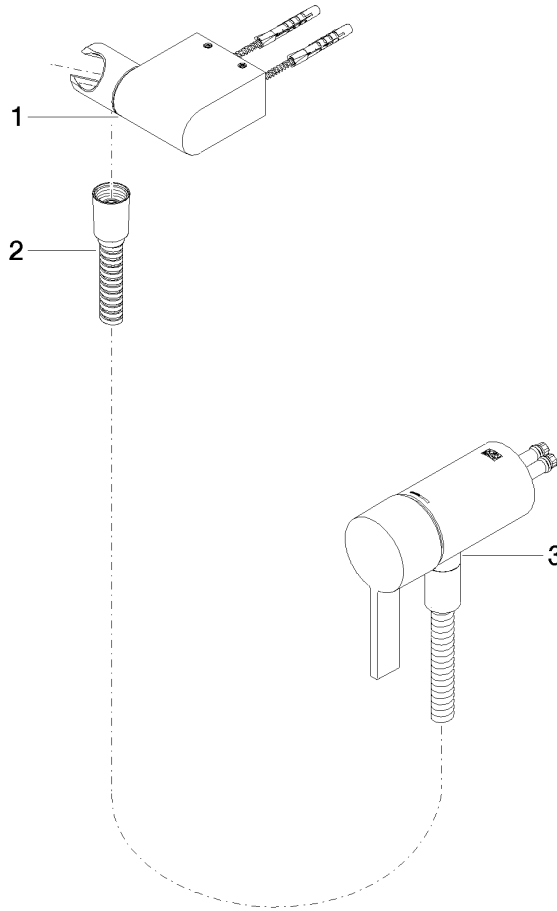


**Mitigeur monocommande encastré avec raccord de douche intégré avec
douchette à main - Champagne brossé (Or 22cts)**

IMO

ST 050 204 8979

Les pièces pour les
autres finitions
peuvent être
trouvées ici : Chrome



Liste des pièces de rechange

N°	Article Numéro	Désignation	Fréquence de montage	Délai de livraison
1	28 060 970-46	Support de douchette pivotant - Champagne brossé (Or 22cts)	1	30
2	28 322 970-46	Flexible métallique de douche 1/2" x 3/8" x 1750 mm - Champagne brossé (Or 22cts)	1	30
3	36 050 970-46	Mitigeur monocommande encastré avec raccord de douche intégré - Champagne brossé (Or 22cts)	1	30