

Mitigeur monocommande encastré avec raccord de douche intégré avec garniture de douche - Dark Chrome

IMO

ST 050 205 7979



S'adapte aux gammes suivantes : IMO, MEM, CL.1

- plaque de recouvrement 80 x 80 mm
 - flexible de douche métallique 1750 mm avec protection anti-torsion intégrée
 - barre de douche avec curseur
 - diamètre de tube 18 mm
 - 4 jets réglables : COMPACT RAIN, COMPACT SOFT FLOW, COMPACT AQUAPRESSURE FLOW, COMPACT CASCADE, débit max. l/min (à 3 bar)
 - pomme de douche Ø 120 mm
- Avec sécurité anti-retour.**

	Dark Chrome	ST 050 205 7979-19
	Chrome	ST 050 205 7979-00
	Platine brossé	ST 050 205 7979-06
	Platine	ST 050 205 7979-08
	Laiton brossé (Or 23cts)	ST 050 205 7979-28
	Champagne brossé (Or 22cts)	ST 050 205 7979-46
	Champagne (Or 22cts)	ST 050 205 7979-47
	Chrome brossé	ST 050 205 7979-93
	Dark Platinum brossé	ST 050 205 7979-99

Composants individuels de ce set

Ce set requiert les composants suivants



1x 28 012 979-19



1x 36 013 970-19

Mitigeur monocommande encastré avec raccord de douche intégré avec
garniture de douche - Dark Chrome

IMO

ST 050 205 7979

Mitigeur monocommande encastré avec raccord de douche intégré avec garniture de douche - Dark Chrome

IMO

ST 050 205 7979



- 4 jets réglables : COMPACT RAIN, COMPACT SOFT FLOW, COMPACT AQUAPRESSURE FLOW, COMPACT CASCADE, débit max. 15 l/min (à 3 bar)
- avec système anti-calcaire
- pomme de douche Ø 120 mm
- raccord 1/2"

Avec sécurité anti-retour.

S'adapte aux gammes suivantes : IMO, LULU, MADISON, MEM, TARA, CL.1, LISSÉ, VAIA, META, CYO

	Dark Chrome	28 012 979-19
	Chrome	28 012 979-00 0010
	Chrome	28 012 979-00
	Platine brossé	28 012 979-06
	Platine brossé	28 012 979-06 0010
	Platine	28 012 979-08
	Platine	28 012 979-08 0010
	Dark Chrome	28 012 979-19 0010
	Or clair	28 012 979-26
	Or clair	28 012 979-26 0010
	Or clair brossé	28 012 979-27
	Or clair brossé	28 012 979-27 0010
	Laiton brossé (Or 23cts)	28 012 979-28
	Laiton brossé (Or 23cts)	28 012 979-28 0010
	Noir mat	28 012 979-33
	Noir mat	28 012 979-33 0010
	Bronze brossé	28 012 979-42
	Bronze brossé	28 012 979-42 0010
	Champagne brossé (Or 22cts)	28 012 979-46 0010
	Champagne brossé (Or 22cts)	28 012 979-46
	Champagne (Or 22cts)	28 012 979-47
	Champagne (Or 22cts)	28 012 979-47 0010
	Chrome brossé	28 012 979-93
	Chrome brossé	28 012 979-93 0010
	Dark Platinum brossé	28 012 979-99 0010
	Dark Platinum brossé	28 012 979-99

Mitigeur monocommande encastré avec raccord de douche intégré avec
garniture de douche - Dark Chrome

IMO

ST 050 205 7979



Mitigeur monocommande encastré avec raccord de douche intégré avec
garniture de douche - Dark Chrome

IMO

ST 050 205 7979

Mitigeur monocommande encastré avec raccord de douche intégré avec garniture de douche - Dark Chrome

IMO

ST 050 205 7070
mm [inches]

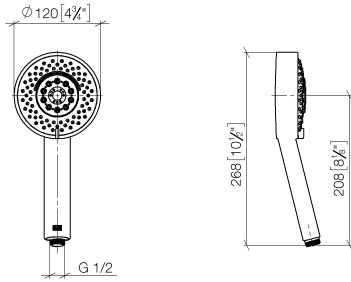
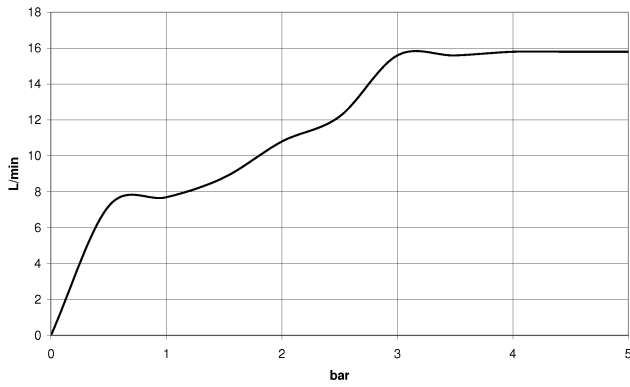


Diagramme de débit



Certificats

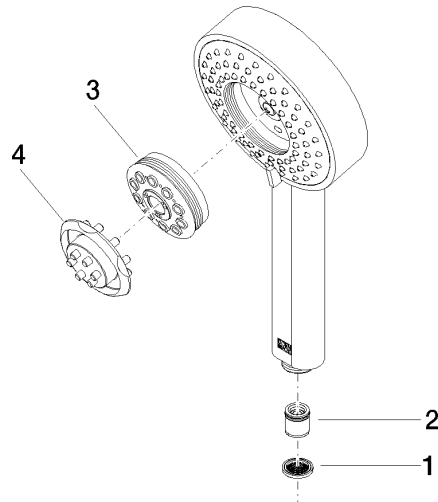
LGA_29980.

Mitigeur monocommande encastré avec raccord de douche intégré avec garniture de douche - Dark Chrome

IMO

ST 050 205 7979

Les pièces pour les autres finitions peuvent être trouvées ici : [Chrome](#)



S'adapte aux gammes suivantes : IMO, MEM, CL.1

- plaque de recouvrement 80 x 80 mm
- flexible de douche métallique 1750 mm avec protection anti-torsion intégrée
- barre de douche avec curseur
- diamètre de tube 18 mm

Cet article ne comprend pas de douchette à main !

Avec sécurité anti-retour.

Cet article ne peut pas être rallongé, veuillez à respecter la profondeur de montage!

	Dark Chrome	36 013 970-19
	Chrome	36 013 970-00
	Platine brossé	36 013 970-06
	Platine	36 013 970-08
	Laiton brossé (Or 23cts)	36 013 970-28
	Noir mat	36 013 970-33
	Champagne brossé (Or 22cts)	36 013 970-46
	Champagne (Or 22cts)	36 013 970-47
	Chrome brossé	36 013 970-93
	Dark Platinum brossé	36 013 970-99

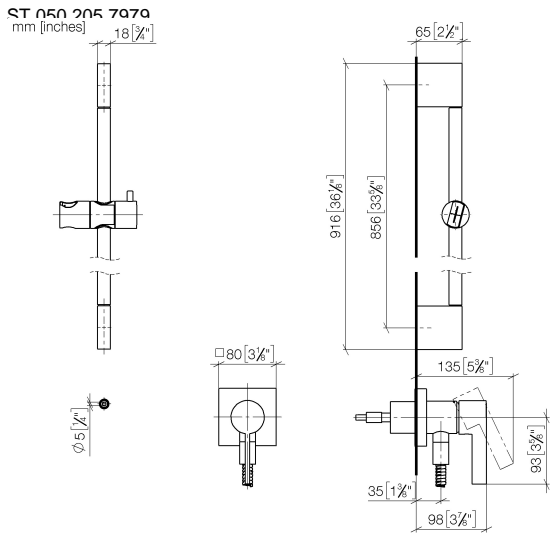
Mitigeur monocommande encastré avec raccord de douche intégré avec
garniture de douche - Dark Chrome

IMO

ST 050 205 7979

Mitigeur monocommande encastré avec raccord de douche intégré avec garniture de douche - Dark Chrome

IMO



Mitigeur monocommande encastré avec raccord de douche intégré avec
garniture de douche - Dark Chrome

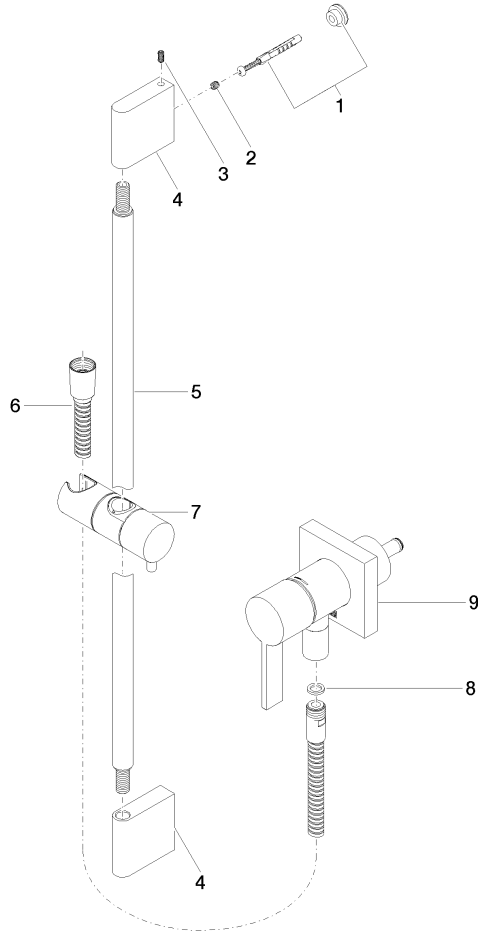
IMO

ST 050 205 7979

Mitigeur monocommande encastré avec raccord de douche intégré avec garniture de douche - Dark Chrome

ST 050 205 7979

Les pièces pour les autres finitions peuvent être trouvées ici : [Chrome](#)



Mitigeur monocommande encastré avec raccord de douche intégré avec
garniture de douche - Dark Chrome

IMO

ST 050 205 7979