

**Mitigeur monocommande encastré avec raccord de douche intégré avec garniture de douche - Chrome brossé**

IMO

ST 050 205 7979



S'adapte aux gammes suivantes : IMO, MEM, CL.1

- plaque de recouvrement 80 x 80 mm
  - flexible de douche métallique 1750 mm avec protection anti-torsion intégrée
  - barre de douche avec curseur
  - diamètre de tube 18 mm
  - 4 jets réglables : COMPACT RAIN, COMPACT SOFT FLOW, COMPACT AQUAPRESSURE FLOW, COMPACT CASCADE, débit max. l/min (à 3 bar)
  - pomme de douche Ø 120 mm
- Avec sécurité anti-retour.**

	Chrome brossé	ST 050 205 7979-93
	Chrome	ST 050 205 7979-00
	Platine brossé	ST 050 205 7979-06
	Platine	ST 050 205 7979-08
	Dark Chrome	ST 050 205 7979-19
	Laiton brossé (Or 23cts)	ST 050 205 7979-28
	Champagne brossé (Or 22cts)	ST 050 205 7979-46
	Champagne (Or 22cts)	ST 050 205 7979-47
	Dark Platinum brossé	ST 050 205 7979-99

**Composants individuels de ce set**

Ce set requiert les composants suivants



1x 28 012 979-93



1x 36 013 970-93

Mitigeur monocommande encastré avec raccord de douche intégré avec  
garniture de douche - Chrome brossé

---

IMO

ST 050 205 7979

**Mitigeur monocommande encastré avec raccord de douche intégré avec garniture de douche - Chrome brossé**

IMO

ST 050 205 7979



- 4 jets réglables : COMPACT RAIN, COMPACT SOFT FLOW, COMPACT AQUAPRESSURE FLOW, COMPACT CASCADE, débit max. 15 l/min (à 3 bar)
- avec système anti-calcaire
- pomme de douche Ø 120 mm
- raccord 1/2"

Avec sécurité anti-retour.

S'adapte aux gammes suivantes : IMO, LULU, MADISON, MEM, TARA, CL.1, LISSÉ, VAIA, META, CYO

	Chrome brossé	28 012 979-93
	Chrome	28 012 979-00 0010
	Chrome	28 012 979-00
	Platine brossé	28 012 979-06
	Platine brossé	28 012 979-06 0010
	Platine	28 012 979-08
	Platine	28 012 979-08 0010
	Dark Chrome	28 012 979-19
	Dark Chrome	28 012 979-19 0010
	Or clair	28 012 979-26
	Or clair	28 012 979-26 0010
	Or clair brossé	28 012 979-27
	Or clair brossé	28 012 979-27 0010
	Laiton brossé (Or 23cts)	28 012 979-28
	Laiton brossé (Or 23cts)	28 012 979-28 0010
	Noir mat	28 012 979-33
	Noir mat	28 012 979-33 0010
	Bronze brossé	28 012 979-42
	Bronze brossé	28 012 979-42 0010
	Champagne brossé (Or 22cts)	28 012 979-46 0010
	Champagne brossé (Or 22cts)	28 012 979-46
	Champagne (Or 22cts)	28 012 979-47
	Champagne (Or 22cts)	28 012 979-47 0010
	Chrome brossé	28 012 979-93 0010
	Dark Platinum brossé	28 012 979-99 0010
	Dark Platinum brossé	28 012 979-99

Mitigeur monocommande encastré avec raccord de douche intégré avec  
garniture de douche - Chrome brossé

---

IMO

ST 050 205 7979

Mitigeur monocommande encastré avec raccord de douche intégré avec  
garniture de douche - Chrome brossé

---

IMO

ST 050 205 7979

Mitigeur monocommande encastré avec raccord de douche intégré avec garniture de douche - Chrome brossé

IMO

ST 050 205 7070  
mm [inches]

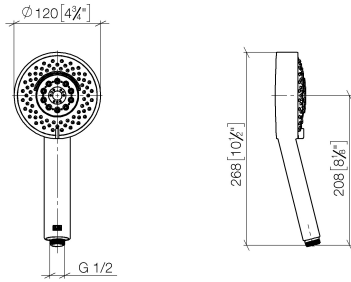
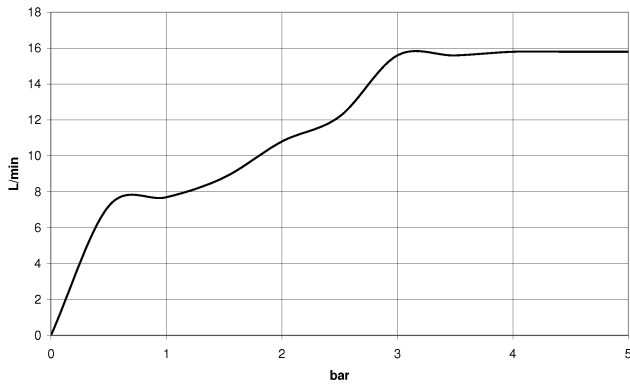


Diagramme de débit



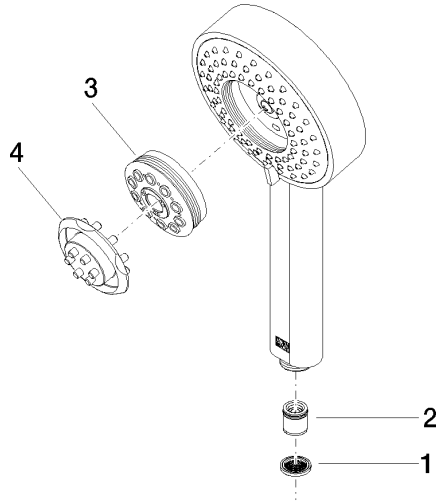
Certificats

LGA\_29980.

**Mitigeur monocommande encastré avec raccord de douche intégré avec garniture de douche - Chrome brossé**

ST 050 205 7979

Les pièces pour les autres finitions peuvent être trouvées ici : [Chrome](#)



**Liste des pièces de rechange**

N°	Article Numéro	Désignation	Fréquence de montage	Délai de livraison
1	09 23 01 039 90	tamis	1	2
2	09 23 01 046 90	anti-retour	1	2
3	04 12 11 071 00 90	douche	1	2
4	09 30 09 022 90	clé à écrou	1	2

# Mitigeur monocommande encastré avec raccord de douche intégré avec garniture de douche - Chrome brossé

IMO

ST 050 205 7979



S'adapte aux gammes suivantes : IMO, MEM, CL.1

- plaque de recouvrement 80 x 80 mm
- flexible de douche métallique 1750 mm avec protection anti-torsion intégrée
- barre de douche avec curseur
- diamètre de tube 18 mm

**Cet article ne comprend pas de douchette à main !  
Avec sécurité anti-retour.**

**Cet article ne peut pas être rallongé, veuillez à respecter la profondeur de montage!**

Cet article ne comprend pas de douchette à main !

Avec sécurité anti-retour.

Cet article ne peut pas être rallongé, veuillez à respecter la profondeur de montage!

	Chrome brossé	36 013 970-93
	Chrome	36 013 970-00
	Platine brossé	36 013 970-06
	Platine	36 013 970-08
	Dark Chrome	36 013 970-19
	Laiton brossé (Or 23cts)	36 013 970-28
	Noir mat	36 013 970-33
	Champagne brossé (Or 22cts)	36 013 970-46
	Champagne (Or 22cts)	36 013 970-47
	Dark Platinum brossé	36 013 970-99

## Accessoires requis



- Fixation murale à encastrer -** 35 003 970 90
- profondeur de montage max. 103 mm
  - profondeur de montage mini. 78 mm



Mitigeur monocommande encastré avec raccord de douche intégré avec  
garniture de douche - Chrome brossé

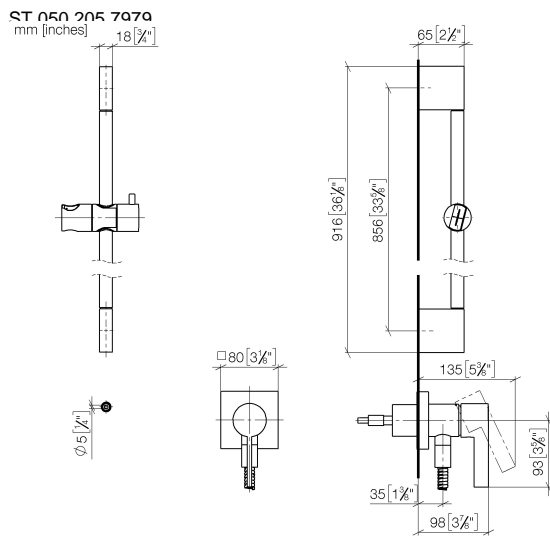
---

IMO

ST 050 205 7979

**Mitigeur monocommande encastré avec raccord de douche intégré avec garniture de douche - Chrome brossé**

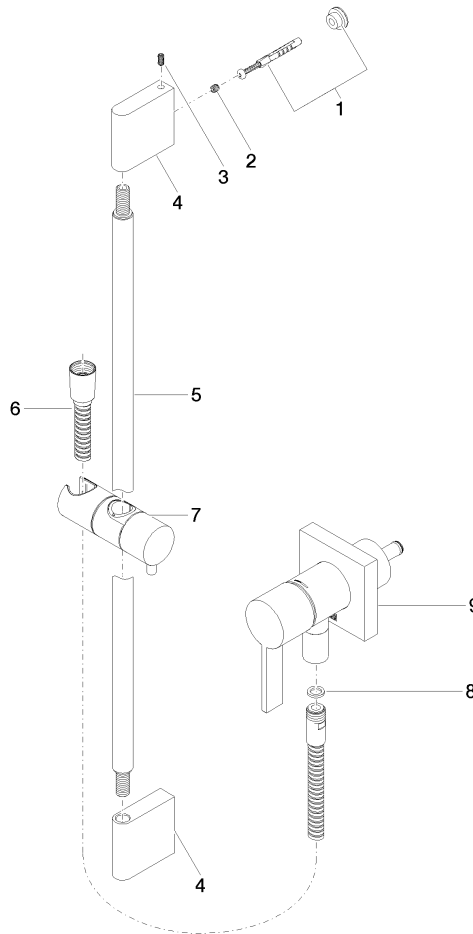
IMO



**Certificats**

Belgaqua\_21-025- WRAS\_2011027. LGA\_29569.  
27\_1.

ST 050 205 7979



Liste des pièces de rechange

N°	Article Numéro	Désignation	Fréquence de montage	Délai de livraison
1	05 17 20 726 02 90	set de fixation	1	2
2	09 31 11 049 90	tige	2	2
3	04 31 11 113 00 90	tige	2	2
4	08 17 97 054-93	patte de fixation	2	20
5	90 28 22 597 00-93	patte de fixation	1	20
6	28 322 970-93	Flexible métallique de douche 1/2" x 3/8" x 1750 mm - Chrome brossé	1	20
7	12 580 970-93	Coulisse - Chrome brossé	1	20
8	90 14 20 026 00 90	joint	1	2
9	36 045 970-93	Mitigeur monocommande encastré sur plaque de recouvrement avec raccord de douche intégré - Chrome brossé	1	20