

Mitigeur monocommande encastré avec raccord de douche intégré avec garniture de douche - Dark Platinum brossé

IMO

ST 050 205 9979



- flexible de douche métallique 1750 mm avec protection anti-torsion intégrée
 - barre de douche avec curseur
 - diamètre de tube 18 mm
 - Douchette à main : COMPACT RAIN, débit max. 15 l/min (à 3 bar)
 - douche de tête Ø 130 mm
- Avec sécurité anti-retour.**

S'adapte aux gammes suivantes : IMO, LULU, MADISON, MEM, TARA, CL.1, LISSÉ, VAIA, META, CYO

	Dark Platinum brossé	ST 050 205 9979-99
	Chrome	ST 050 205 9979-00
	Platine brossé	ST 050 205 9979-06
	Platine	ST 050 205 9979-08
	Dark Chrome	ST 050 205 9979-19
	Laiton brossé (Or 23cts)	ST 050 205 9979-28
	Noir mat	ST 050 205 9979-33
	Champagne brossé (Or 22cts)	ST 050 205 9979-46
	Champagne (Or 22cts)	ST 050 205 9979-47
	Chrome brossé	ST 050 205 9979-93

Composants individuels de ce set

Ce set requiert les composants suivants



1x 36 110 970-99



1x 28 017 979-99

Mitigeur monocommande encastré avec raccord de douche intégré avec
garniture de douche - Dark Platinum brossé

IMO

ST 050 205 9979

Mitigeur monocommande encastré avec raccord de douche intégré avec garniture de douche - Dark Platinum brossé

IMO

ST 050 205 9979



- flexible de douche métallique 1750 mm avec protection anti-torsion intégrée
 - barre de douche avec curseur
 - diamètre de tube 18 mm
- Cet article ne comprend pas de douchette à main !**
Avec sécurité anti-retour.

Cet article ne comprend pas de douchette à main !
Avec sécurité anti-retour.

S'adapte aux gammes suivantes : IMO, LULU, MADISON, MEM, TARA, CL.1, LISSÉ, VAIA, META, CYO

	Dark Platinum brossé	36 110 970-99
	Chrome	36 110 970-00
	Platine brossé	36 110 970-06
	Platine	36 110 970-08
	Dark Chrome	36 110 970-19
	Or clair brossé	36 110 970-27
	Laiton brossé (Or 23cts)	36 110 970-28
	Noir mat	36 110 970-33
	Bronze brossé	36 110 970-42
	Champagne brossé (Or 22cts)	36 110 970-46
	Champagne (Or 22cts)	36 110 970-47
	Chrome brossé	36 110 970-93

Accessoires requis



- Fixation murale à encastrer -** 35 050 970 90
- profondeur de montage max. 105 mm
 - profondeur de montage mini. 80 mm

Accessoires requis



- Douchette à main FlowReduce - Dark Platinum brossé** 28 012 979-99 0010

Accessoires requis



- Douchette à main - Dark Platinum brossé** 28 012 979-99

Accessoires requis



- Douchette à main - Dark Platinum brossé** 28 018 979-99

Accessoires requis



- Douchette à main - Dark Platinum brossé** 28 017 979-99

Accessoires requis



- Douchette à main - Dark Platinum brossé** 28 016 979-99

Accessoires requis



- Douchette à main FlowReduce - Dark Platinum brossé** 28 016 979-99 0010

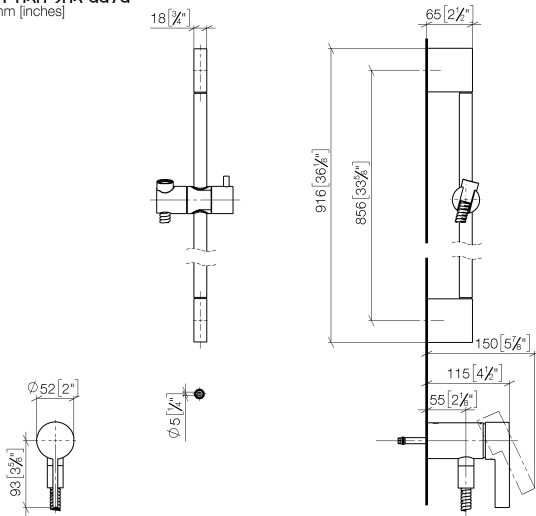
Accessoires requis



- Douchette à main FlowReduce - Dark Platinum brossé** 28 018 979-99 0010

Mitigeur monocommande encastré avec raccord de douche intégré avec garniture de douche - Dark Platinum brossé

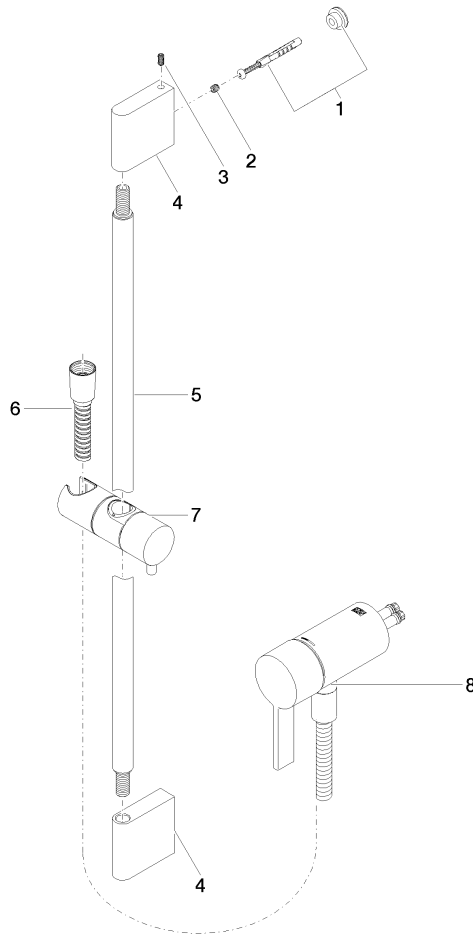
ST 050 205 0070
mm [inches]



Certificats

Belgaqua_21-025- WRAS_2011027. LGA_29928.
27_1.

ST 050 205 9979



Liste des pièces de rechange

N°	Article Numéro	Désignation	Fréquence de montage	Délai de livraison
1	05 17 20 726 02 90	set de fixation	1	2
2	09 31 11 049 90	tige	2	2
3	04 31 11 113 00 90	tige	2	2
4	08 17 97 054-99	patte de fixation	2	30
5	90 28 22 597 00-99	patte de fixation	1	30
6	28 322 970-99	Flexible métallique de douche 1/2" x 3/8" x 1750 mm - Dark Platinum brossé	1	2
7	12 580 970-99	Coulisse - Dark Platinum brossé	1	30
9	36 050 970-99	Mitigeur monocommande encastré avec raccord de douche intégré - Dark Platinum brossé	1	30

Mitigeur monocommande encastré avec raccord de douche intégré avec garniture de douche - Dark Platinum brossé

IMO

ST 050 205 9979



- COMPACT RAIN, débit max. 15 l/min (à 3 bar)
- avec système anti-calcaire
- douche de tête Ø 130 mm
- raccord 1/2"

Avec sécurité anti-retour.

S'adapte aux gammes suivantes : IMO, LULU, MADISON, MEM, TARA, CL.1, LISSÉ, VAIA, META, CYO

	Dark Platinum brossé	28 017 979-99
	Chrome	28 017 979-00 0010
	Chrome	28 017 979-00
	Platine brossé	28 017 979-06 0010
	Platine brossé	28 017 979-06
	Platine	28 017 979-08 0010
	Platine	28 017 979-08
	Dark Chrome	28 017 979-19
	Dark Chrome	28 017 979-19 0010
	Or clair	28 017 979-26 0010
	Or clair	28 017 979-26
	Or clair brossé	28 017 979-27 0010
	Or clair brossé	28 017 979-27
	Laiton brossé (Or 23cts)	28 017 979-28
	Laiton brossé (Or 23cts)	28 017 979-28 0010
	Noir mat	28 017 979-33 0010
	Noir mat	28 017 979-33
	Bronze brossé	28 017 979-42 0010
	Bronze brossé	28 017 979-42
	Champagne brossé (Or 22cts)	28 017 979-46 0010
	Champagne brossé (Or 22cts)	28 017 979-46
	Champagne (Or 22cts)	28 017 979-47
	Champagne (Or 22cts)	28 017 979-47 0010
	Chrome brossé	28 017 979-93
	Chrome brossé	28 017 979-93 0010
	Dark Platinum brossé	28 017 979-99 0010

Mitigeur monocommande encastré avec raccord de douche intégré avec
garniture de douche - Dark Platinum brossé

IMO

ST 050 205 9979

Mitigeur monocommande encastré avec raccord de douche intégré avec
garniture de douche - Dark Platinum brossé

IMO

ST 050 205 9979

Mitigeur monocommande encastré avec raccord de douche intégré avec
garniture de douche - Dark Platinum brossé

IMO

ST 050 205 9979

Mitigeur monocommande encastré avec raccord de douche intégré avec garniture de douche - Dark Platinum brossé

ST 050 205 0070
mm [inches]



Diagramme de débit



Certificats

DVGW_DW-
6517DN0129.

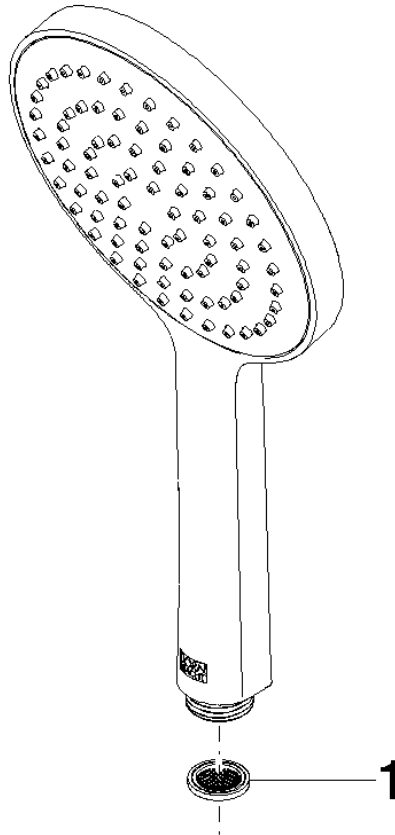
LGA_29983.

WRAS_2009011.

Mitigeur monocommande encastré avec raccord de douche intégré avec garniture de douche - Dark Platinum brossé

ST 050 205 9979

Les pièces pour les autres finitions peuvent être trouvées ici : Chrome



Liste des pièces de rechange

N°	Article Numéro	Désignation	Fréquence de montage	Délai de livraison
1	09 23 01 039 90	tamis	1	2