

13 415 979



- saillie 150 mm
- CASCADE, débit max. 26,5 l/min (à 3 bar)
- plaque de recouvrement 240 x 60 mm
- raccord 1/2"
- montage de la fiche

S'adapte aux gammes suivantes : IMO, LULU, MADISON, MEM, TARA, CL.1, LISSÉ, VAIA, META, CYO

	Dark Chrome	13 415 979-19
	Chrome	13 415 979-00
	Platine brossé	13 415 979-06
	Platine	13 415 979-08
	Or clair	13 415 979-26
	Or clair brossé	13 415 979-27
	Laiton brossé (Or 23cts)	13 415 979-28
	Noir mat	13 415 979-33
	Bronze brossé	13 415 979-42
	Champagne brossé (Or 22cts)	13 415 979-46
	Champagne (Or 22cts)	13 415 979-47
	Chrome brossé	13 415 979-93
	Dark Platinum brossé	13 415 979-99

Accessoires requis

Adaptateur à encastrer -

35 080 970-90
0010



13 415 979

mm [inches]

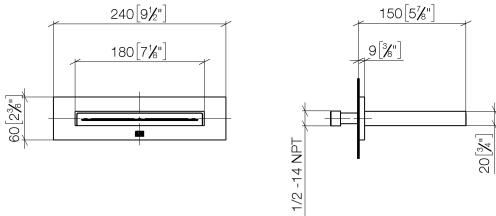


Diagramme de débit

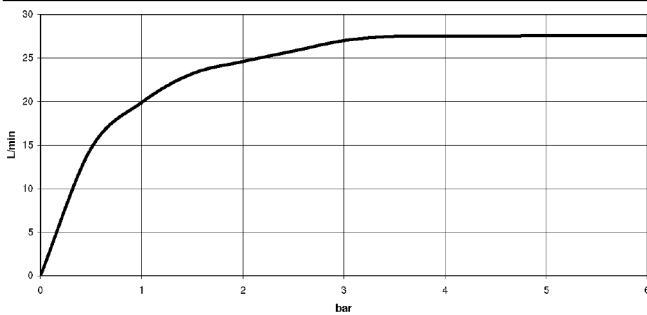
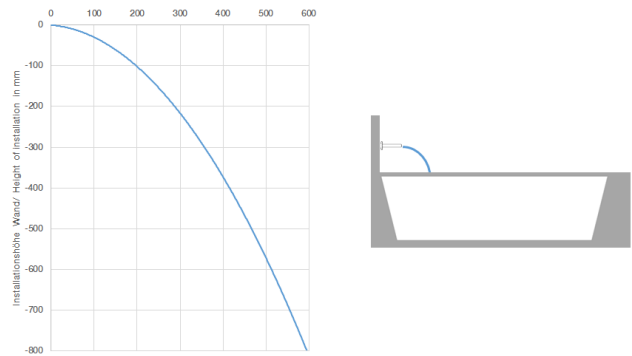


Diagramme de portée du jet



Codes & Standards

ASME
A112.18.1/CSA
B125.1

Scottish Water
Byelaws

UK Water Supply
Regulations



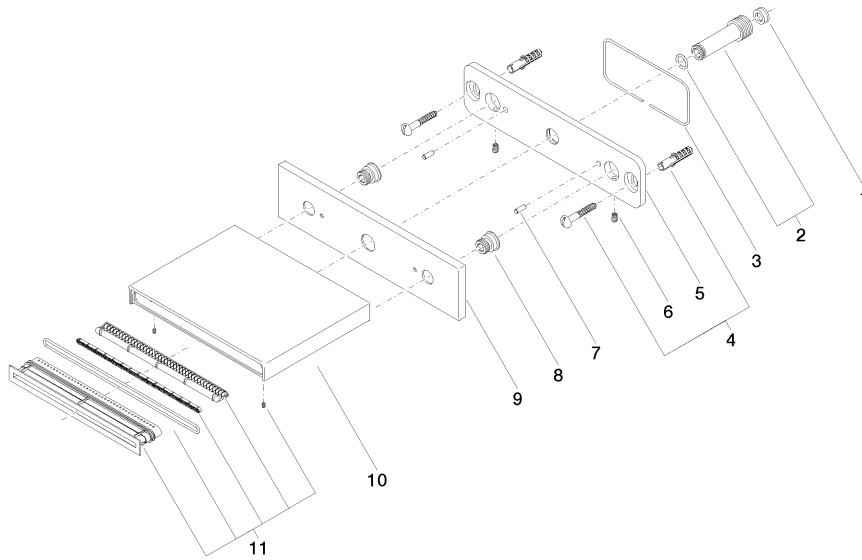
WATER SHEET bec déverseur pour montage mural - Dark Chrome

IMO

13 415 979

Certificats

WRAS_2306





Liste des pièces de rechange