

WATER FALL bec déverseur pour montage mural - Champagne brossé (Or 22cts)

IMO

13 420 979



- saillie 120 mm
- CASCADE, débit max. 26,5 l/min (à 3 bar)
- plaque de recouvrement 240 x 60 mm
- raccord 1/2"
- montage de la fiche

S'adapte aux gammes suivantes : IMO, LULU, MADISON, MEM, TARA, CL.1, LISSÉ, VAIA, META, CYO

	Champagne brossé (Or 22cts)	13 420 979-46
	Chrome	13 420 979-00
	Platine brossé	13 420 979-06
	Platine	13 420 979-08
	Dark Chrome	13 420 979-19
	Or clair	13 420 979-26
	Or clair brossé	13 420 979-27
	Laiton brossé (Or 23cts)	13 420 979-28
	Noir mat	13 420 979-33
	Bronze brossé	13 420 979-42
	Champagne (Or 22cts)	13 420 979-47
	Chrome brossé	13 420 979-93

Accessoires requis

Adaptateur à encastrer -

35 080 970-90
0010



13 420 979
mm [inches]

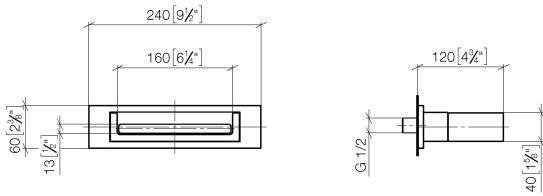


Diagramme de débit

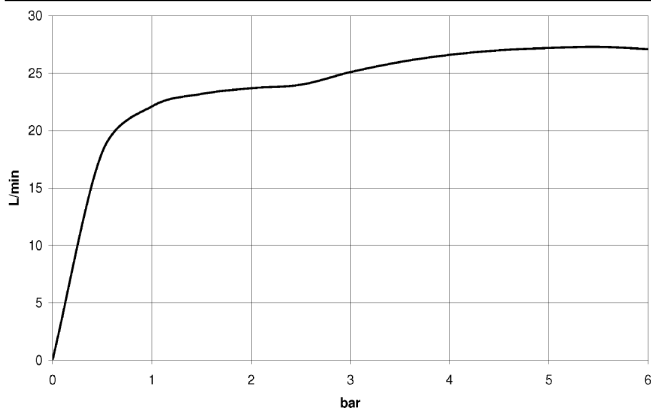
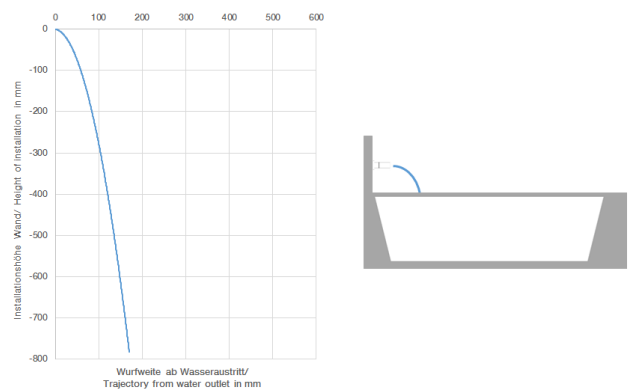


Diagramme de portée du jet



Codes & Standards

ASME
A112.18.1/CSA
B125.1

DIN 4109

ISO 3822

Ü-Zeichen



WATER FALL bec déverseur pour montage mural - Champagne brossé (Or
22cts)

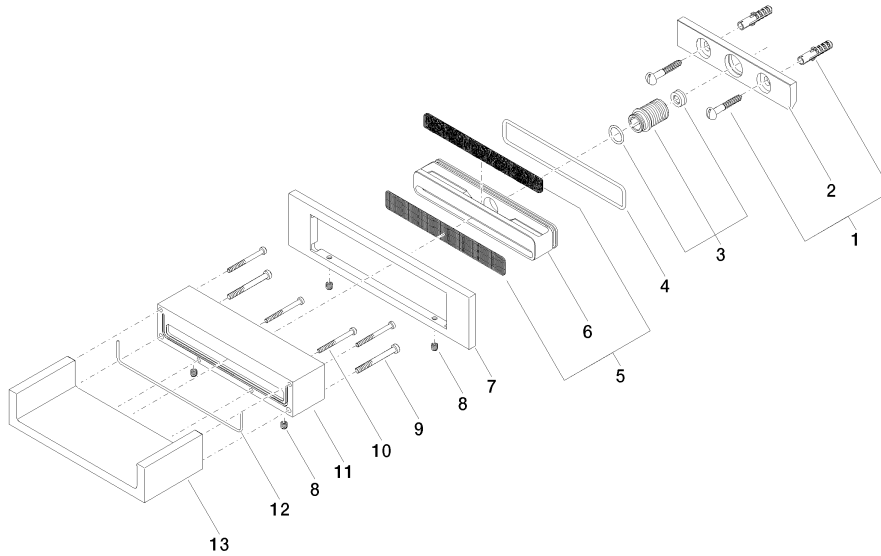
IMO

13 420 979
Certificats

LGA_18

13 420 979

Version du produit de 4/1/2023





WATER FALL bec déverseur pour montage mural - Champagne brossé (Or
22cts)

IMO

13 420 979

Liste des pièces de rechange

Version du produit de 4/1/2023

N°	Article Numéro	Désignation	Fréquence de montage	Délai de livraison
	04 30 31 024 01 90	set de fixation	20	2