

## WATER FALL bec déverseur avec jets individuels pour montage mural - Or clair brossé

IMO

13 425 979



- saillie 22 mm
- PEARLSTREAM
- plaque 240 mm x 60 mm
- raccord 1/2" à sectionner
- montage de la fiche
- Débit max. 9,5 l/min (à 3 bar)

S'adapte aux gammes suivantes : IMO, LULU, MADISON, MEM, TARA, CL.1, LISSÉ, VAIA, META, CYO

	Or clair brossé	13 425 979-27
	Chrome	13 425 979-00
	Platine brossé	13 425 979-06
	Platine	13 425 979-08
	Dark Chrome	13 425 979-19
	Or clair	13 425 979-26
	Laiton brossé (Or 23cts)	13 425 979-28
	Noir mat	13 425 979-33
	Bronze brossé	13 425 979-42
	Champagne brossé (Or 22cts)	13 425 979-46
	Champagne (Or 22cts)	13 425 979-47
	Chrome brossé	13 425 979-93
	Dark Platinum brossé	13 425 979-99

### Accessoires requis

**Adaptateur à encastrer -**

35 080 970-90  
0010



**WATER FALL bec déverseur avec jets individuels pour montage mural - Or clair brossé**

13 425 979  
mm [inches]

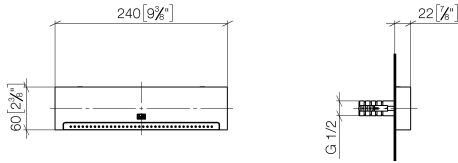


Diagramme de débit

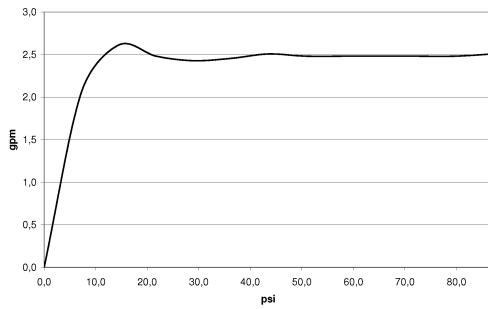
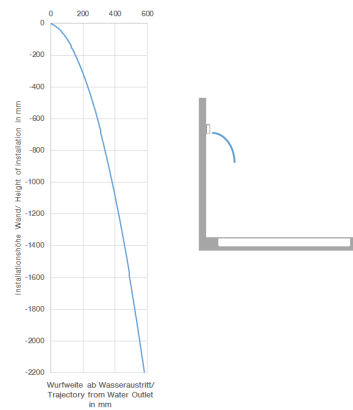


Diagramme de portée du jet



Codes & Standards

ASME  
A112.18.1/CSA  
B125.1

DIN 4109

ISO 3822

Ü-Zeichen



WATER FALL bec déverseur avec jets individuels pour montage mural - Or  
clair brossé

---

IMO

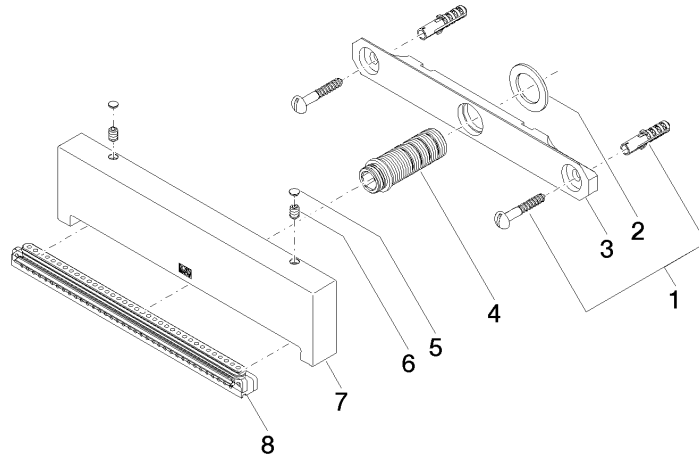
13 425 979  
Certificats

---

LGA\_19

13 425 979

Version du produit de 10/1/2023





WATER FALL bec déverseur avec jets individuels pour montage mural - Or  
clair brossé

IMO

13 425 979

## Liste des pièces de rechange

Version du produit de 10/1/2023

N°	Article Numéro	Désignation	Fréquence de montage	Délai de livraison
	04 30 31 024 01 90	set de fixation	9	2