




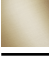


**CL.1 Bec déverseur de bain sans inverseur pour montage sur gorge - Platine
brossé**

CL.1

13 612 705



- saillie 200 mm
- forme de jet rectangulaire avec 55 jets individuels
- hauteur de robinetterie 125 mm
- hauteur jusqu'au mousseur 108 mm
- diamètre de percement 35 mm
- raccord 1/2"
- débit d'eau maxi. 24,6 l/min avec une pression d'écoulement de 3 bars

	Platine brossé	13 612 705-06
	Chrome	13 612 705-00
	Dark Chrome	13 612 705-19
	Champagne brossé (Or 22cts)	13 612 705-46
	Champagne (Or 22cts)	13 612 705-47
	Dark Platinum brossé	13 612 705-99

Accessoires requis



Set de flexibles -

12 509 970-90
0010

**CL.1 Bec déverseur de bain sans inverseur pour montage sur gorge - Platine
brossé**

CL.1

13 612 705
mm [inches]

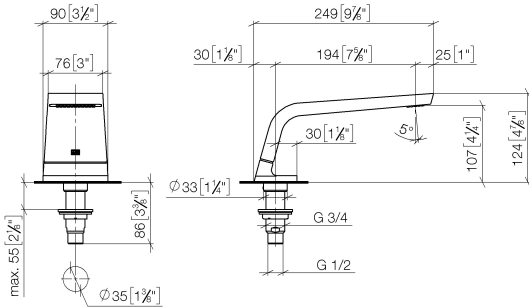
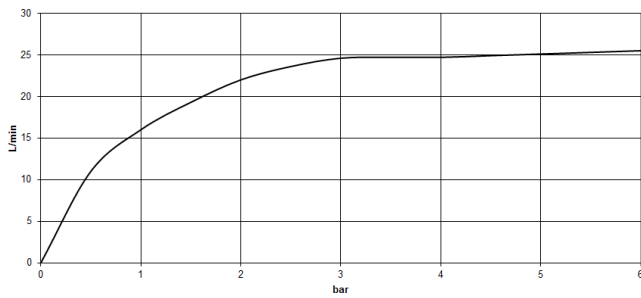


Diagramme de débit



Codes & Standards

ASME A112.18.1	ASME A112.18.1/CSA B125.1	cUPC	DIN 4109
ISO 3822	Scottish Water Byelaws	UK Water Supply Regulations	Ü-Zeichen



CL.1 Bec déverseur de bain sans inverseur pour montage sur gorge - Platine
brossé

CL.1

13 612 705
Certificats

LGA_28

WRAS_1512

IAPMO_4976

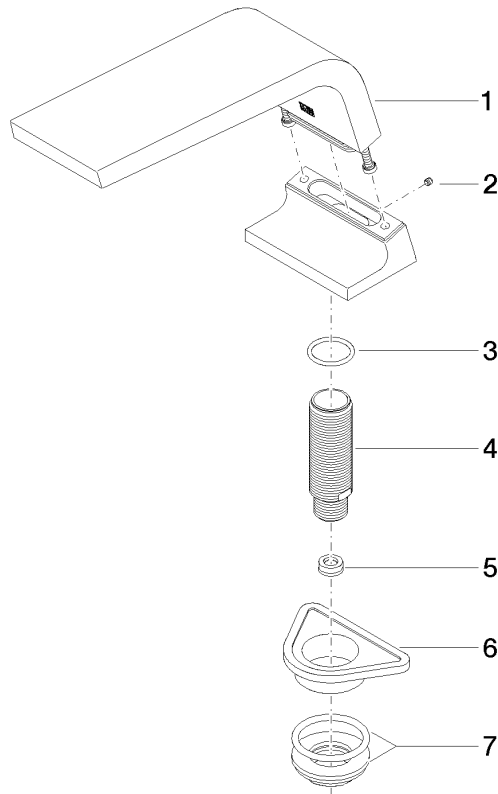
CL.1 Bec déverseur de bain sans inverseur pour montage sur gorge - Platine
brossé

CL.1

13 612 705

Version du produit de 3/9/2015 à 5/27/2021

Version du produit de 5/27/2021





CL.1 Bec déverseur de bain sans inverseur pour montage sur gorge - Platine
brossé

CL.1

13 612 705

Liste des pièces de rechange

Version du produit de 3/9/2015 à 5/27/2021

Version du produit de 5/27/2021

N°	Article Numéro	Désignation	Fréquence de montage	Délai de livraison
	90 11 70 007 00-06	bec déverseur	7	10