

VAIA HOT & COLD WATER DISPENSER - Laiton (Or 23cts)

17 871 809 Version du produit de 3/1/2025



- saillie 150 mm
- bec pivotant 360°
- jet laminaire
- hauteur de robinetterie 290 mm
- hauteur jusqu'au mousseur: 208 mm
- diamètre de percement 35 mm
- fourniture d'eau chaude (93 °C max.) filtrée
- Fournit de l'eau filtrée
- débit d'eau maxi. 3,8 l/min avec une pression d'écoulement de 3 bars
- valve mécanique
- sans plomb
- levier de commande
- Ce produit contribue au respect des exigences des systèmes d'évaluation des bâtiments écologiques, par exemple LEED®, BREEAM®, DGNB

NOTE: Not compatible with Reverse Osmosis

Pour le bon fonctionnement du HOT & COLD WATER DISPENSER avec le réservoir d'eau chaude et le filtre, une pression d'écoulement minimale de 3 bars est nécessaire.

Compatible avec les systèmes de filtration standard ou les refroidisseurs avec raccord de compression 1/4".

De plus, l'installation doit se faire au-dessus d'un évier de cuisine.

Il est nécessaire de changer la cartouche filtrante tous les 6 mois. Veuillez respecter les autres consignes figurant dans la notice de montage.

Vous trouverez des conseils de planification détaillés et des caractéristiques techniques sur le site www.dornbracht.com/professional

	Laiton (Or 23cts)	17 871 809-09
	Chrome	17 871 809-00
	Platine brossé	17 871 809-06
	Platine	17 871 809-08
	Dark Chrome	17 871 809-19
	Laiton brossé (Or 23cts)	17 871 809-28
	Noir mat	17 871 809-33
	Bronze brossé	17 871 809-42
	Champagne brossé (Or 22cts)	17 871 809-46
	Champagne (Or 22cts)	17 871 809-47
	Chrome brossé	17 871 809-93
	Dark Platinum brossé	17 871 809-99

Accessoires recommandés

Adaptateur

12 520 970 90



VAIA HOT & COLD WATER DISPENSER - Laiton (Or 23cts)

17 871 809 Version du produit de 3/1/2025

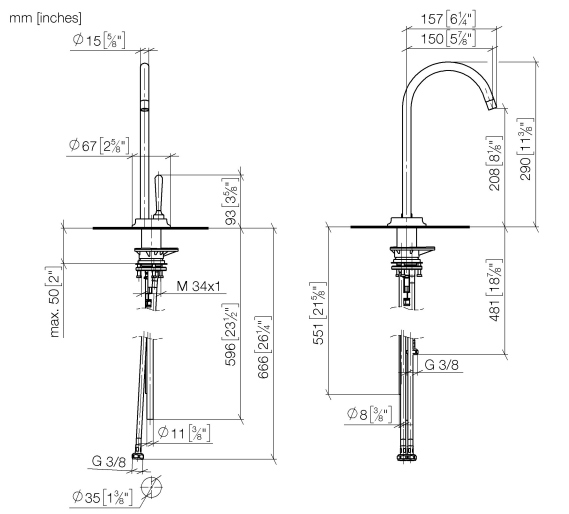
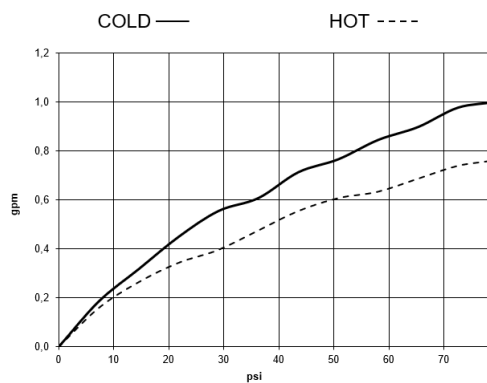
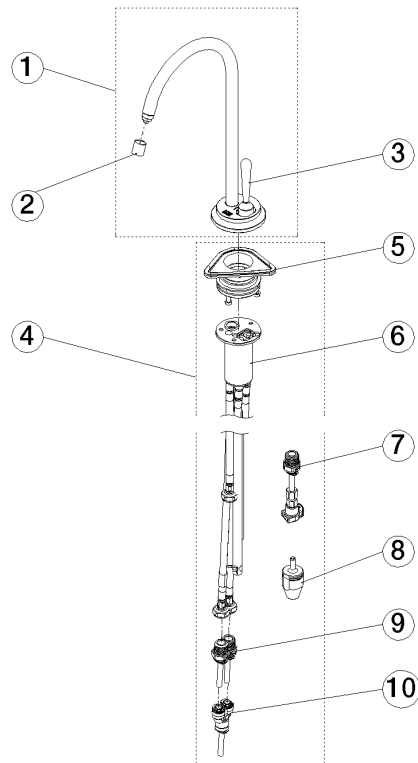


Diagramme de débit



VAIA HOT & COLD WATER DISPENSER - Laiton (Or 23cts)

17 871 809 Version du produit de 3/1/2025



Liste des pièces de rechange

N°	Article Numéro	Désignation	Fréquence de montage	Délai de livraison
1	90 17 87 180 90-09	bec déverseur	1	-
La pièce de rechange ne peut plus être commandée, veuillez commander l'article de remplacement				
2	90 17 87 179 00 90	set	1	-
La pièce de rechange ne peut plus être commandée, veuillez commander l'article de remplacement				