

## TARA HOT & COLD WATER DISPENSER - Chrome

17 871 888 Version du produit de 3/1/2025



- saillie 146 mm
- bec pivotant 360°
- jet laminaire
- hauteur de robinetterie 289 mm
- hauteur jusqu'au mousseur: 180 mm
- diamètre de percement 35 mm
- fourniture d'eau chaude (93 °C max.) filtrée
- Fournit de l'eau filtrée
- débit d'eau maxi. 3,8 l/min avec une pression d'écoulement de 3 bars
- valve mécanique
- sans plomb
- levier de commande
- Ce produit contribue au respect des exigences des systèmes d'évaluation des bâtiments écologiques, par exemple LEED®, BREEAM®, DGNB

NOTE: Not compatible with Reverse Osmosis

Pour le bon fonctionnement du HOT & COLD WATER DISPENSER avec le réservoir d'eau chaude et le filtre, une pression d'écoulement minimale de 3 bars est nécessaire.

Compatible avec les systèmes de filtration standard ou les refroidisseurs avec raccord de compression 1/4".

De plus, l'installation doit se faire au-dessus d'un évier de cuisine.

Il est nécessaire de changer la cartouche filtrante tous les 6 mois. Veuillez respecter les autres consignes figurant dans la notice de montage.

Vous trouverez des conseils de planification détaillés et des caractéristiques techniques sur le site [www.dornbracht.com/professional](http://www.dornbracht.com/professional)

	Chrome	17 871 888-00
	Platine brossé	17 871 888-06
	Platine	17 871 888-08
	Laiton (Or 23cts)	17 871 888-09
	Dark Chrome	17 871 888-19
	Laiton brossé (Or 23cts)	17 871 888-28
	Noir mat	17 871 888-33
	Bronze brossé	17 871 888-42
	Champagne brossé (Or 22cts)	17 871 888-46
	Champagne (Or 22cts)	17 871 888-47
	Chrome brossé	17 871 888-93
	Dark Platinum brossé	17 871 888-99

### Accessoires recommandés

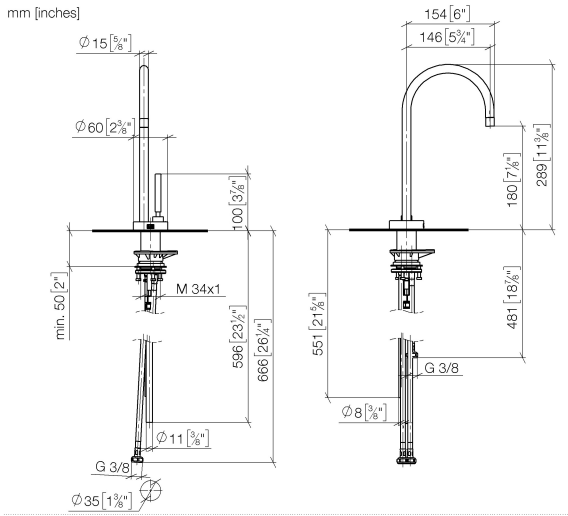
**Adaptateur**

12 520 970 90

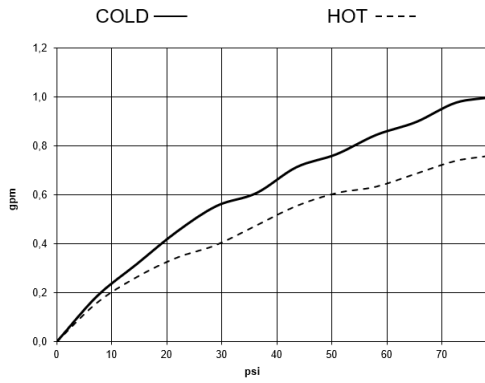


**TARA HOT & COLD WATER DISPENSER - Chrome**

17 871 888 Version du produit de 3/1/2025

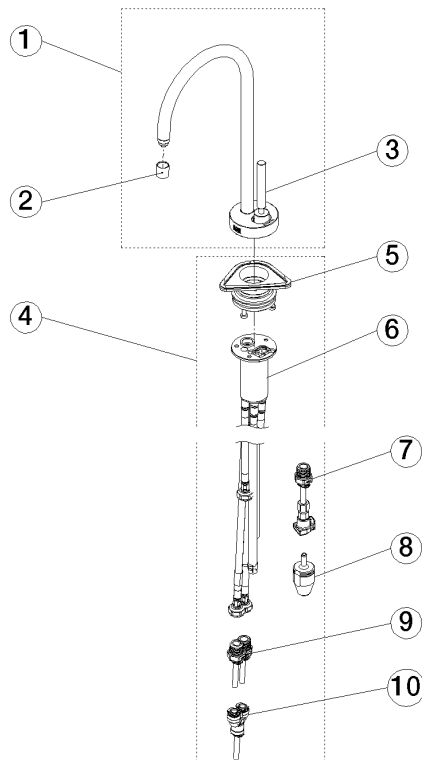


**Diagramme de débit**



**TARA HOT & COLD WATER DISPENSER - Chrome**

17 871 888 Version du produit de 3/1/2025



**Liste des pièces de rechange**

N°	Article Numéro	Désignation	Fréquence de montage	Délai de livraison
1	90 17 87 188 80-00	bec déverseur	1	-
La pièce de rechange ne peut plus être commandée, veuillez commander l'article de remplacement				
2	90 17 87 179 00 90	set	1	-
La pièce de rechange ne peut plus être commandée, veuillez commander l'article de remplacement				