

## VAIA Mélangeur sur pont à 2 trous Pour douchette extractible/pendulaire - Champagne brossé (Or 22cts)

19 815 809 Version du produit de 7/1/2023



- saillie 241 mm
- bec pivotant 360°
- jet enrichi en air
- débit d'eau maxi. 5,7 l/min avec une pression d'écoulement de 3 bars
- sans plomb
- Ce produit contribue au respect des exigences des systèmes d'évaluation des bâtiments écologiques, par exemple LEED®, BREEAM®, DGNB

Mitigeur à deux trous à combiner uniquement avec une douchette extractible/pendulaire

	Champagne brossé (Or 22cts)	19 815 809-46 0010
	Chrome	19 815 809-00 0010
	Platine brossé	19 815 809-06 0010
	Platine	19 815 809-08 0010
	Laiton (Or 23cts)	19 815 809-09 0010
	Dark Chrome	19 815 809-19 0010
	Laiton brossé (Or 23cts)	19 815 809-28 0010
	Noir mat	19 815 809-33 0010
	Bronze brossé	19 815 809-42 0010
	Champagne (Or 22cts)	19 815 809-47 0010
	Chrome brossé	19 815 809-93 0010
	Dark Platinum brossé	19 815 809-99 0010

### Accessoires recommandés



**VAIA Distributeur avec rosace - Champagne brossé (Or 22cts)** 82 434 809-46

### Accessoires recommandés

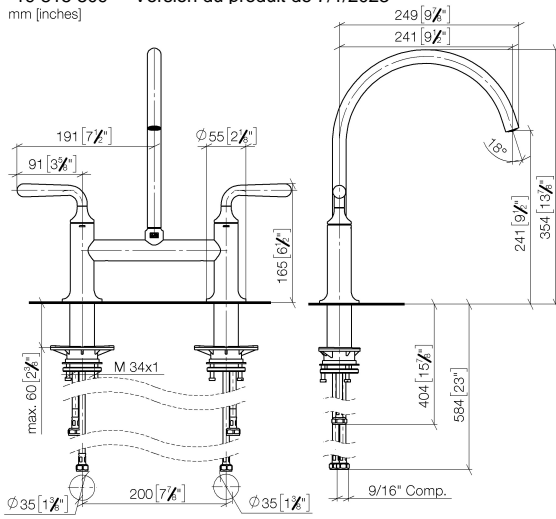


**VAIA AIR SWITCH bouton de commande de broyeur - Champagne brossé (Or 22cts)** 10 713 809-46

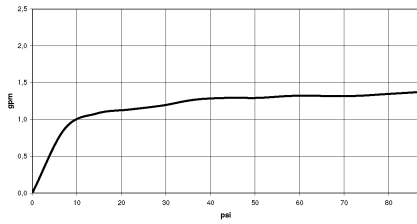


## VAIA Mélangeur sur pont à 2 trous Pour douchette extractible/pendulaire - Champagne brossé (Or 22cts)

19 815 809 Version du produit de 7/1/2023  
mm [inches]



### Diagramme de débit



### Codes & Standards

ASME A112.18.1

California Energy  
Commission  
(CEC)

cUPC

NSF372

NSF61



## VAIA Mélangeur sur pont à 2 trous Pour douchette extractible/pendulaire - Champagne brossé (Or 22cts)

---

19 815 809 Version du produit de 7/1/2023

Certificats

---

IAPMO\_4976

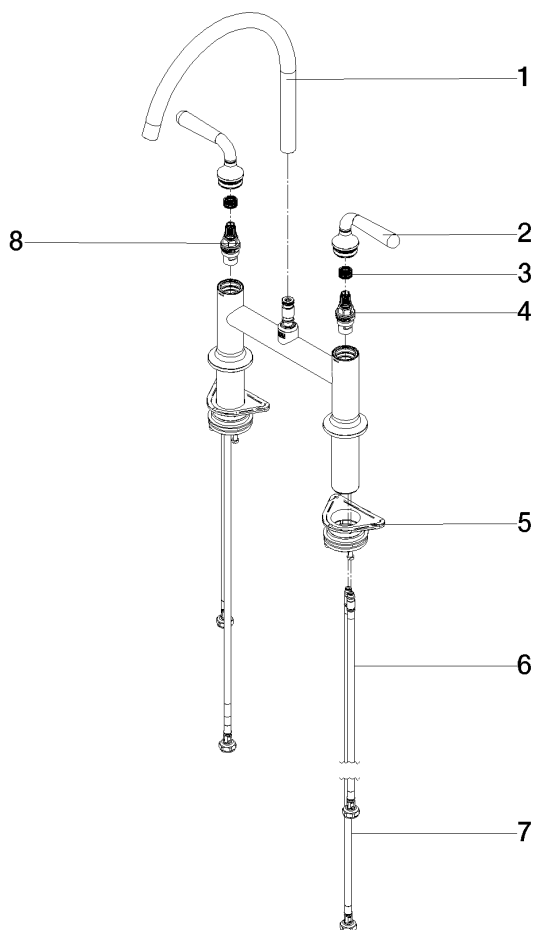
IAPMO\_N-4976

IAPMO\_6397

## VAIA Mélangeur sur pont à 2 trous Pour douchette extractible/pendulaire - Champagne brossé (Or 22cts)

19 815 809 Version du produit de 7/1/2023

Les pièces pour les autres finitions peuvent être trouvées ici : Chrome



### Liste des pièces de rechange

N°	Article Numéro	Désignation	Fréquence de montage	Délai de livraison
1	90 28 22 396 01-46	bec déverseur	1	30
2	90 20 80 057 00-46	poignée	2	-
La pièce de rechange ne peut plus être commandée, veuillez commander l'article de remplacement				
3	90 12 12 232 00 90	douille d'enclenchement	2	2
4	90 90 03 130 00 90	tête céramique	1	2
5	04 30 11 040 00 90	set de fixation	2	2
6	04 30 04 100 00 90	flexible	2	2
7	04 30 04 103 00 90	flexible	2	2
8	90 90 03 131 00 90	tête céramique	1	2